

Benutzerhandbuch

**VHF Peil-System
RHOTHETA RT-1000 C**

Herausgegeben von:

RHOTHETA Elektronik GmbH
Kemmelpark
Dr.-Ingeborg-Haeckel-Str. 2
82418 Murnau
Deutschland

Tel.: +49 8841 4879 - 0
Fax: +49 8841 4879 - 15

Internet: www.rhotheta.de
E-Mail: email@rhotheta.de

*Copyright © RHOTHETA Elektronik GmbH
Alle Rechte vorbehalten
- Ausgabe: 2018/01/25 [Rev 4.02.d]
- Dokumenten-ID: 12-9-1-0004-3-1-1*

HINWEIS

Der Hersteller behält sich das Recht vor, jederzeit und ohne vorherige Mitteilung Änderungen an dem in diesem Handbuch beschriebenen Produkt vorzunehmen.

Kapitel 1

Allgemeine Informationen

Die Funkpeilanlage, besondere Merkmale, flexible Systemkonfiguration, Peilwertausgabe und Peilgüteanalyse, Antennensystem, Antennenmast, Technische Daten

Kapitel 2

Controller RTC 1100.A

Kapitel 3

Empfangseinheit RTR 1200.A

Kapitel 4

Peilantenne RTA 1300.A

Kapitel 5

Anhang

Zulassung/Genehmigung der Peilanlage und Herstellererklärungen
Anschlussschema
Prüfprotokoll

1 ALLGEMEINE INFORMATIONEN

Inhalt:

1 ALLGEMEINE INFORMATIONEN.....	1.1
1.1 Allgemeine Beschreibung.....	1.2
1.1.1 Optionen.....	1.2
1.1.2 Systemkonfiguration.....	1.3
1.1.3 Teilsysteme	1.4
1.1.4 Blockschaltbild	1.5
1.2 Technische Daten	1.6
1.2.1 Basisdaten eines Standardsystems	1.6
1.2.2 Elektrische Eigenschaften	1.7
1.2.2.1 Systemeigenschaften	1.7
1.2.2.2 Stromversorgung	1.8
1.2.2.3 Schnittstellen.....	1.8
1.2.3 Mechanische Eigenschaften	1.9
1.2.3.1 Antenne RTA 1300.A	1.9
1.2.3.2 Controller RTC 1100.A	1.10
1.2.3.3 Empfangseinheit RTR 1200.A	1.11
1.2.4 Umweltbedingungen	1.12
1.2.4.1 Antenne RTA 1300.A	1.12
1.2.4.2 Controller RTC 1000.A	1.12
1.2.4.3 Empfangseinheit RTR 1200.A	1.12
1.3 Sicherheit	1.13
1.3.1 Symbole.....	1.13
1.3.2 Grundlegende Sicherheitshinweise	1.14
1.4 Entsorgung innerhalb der Europäischen Union.....	1.15
1.5 Entsorgung außerhalb der Europäischen Union	1.15

1.1 Allgemeine Beschreibung

Beim Peilsystem RT-1000 C handelt es sich um einen Verkehrspeiler für den Einsatz im ATC (Air Traffic Control) und VTS (Vessel Traffic Service) Bereich. Es ist als ortsfestes Peilsystem ausgelegt worden, eignet sich aber auch für mobile Anwendungen.

1.1.1 Optionen

Optionen		
Optionsbezeichnung	Information	Bestellnummer
Antennennachbildung RTM-1501	Zubehör: Systemtest und Wartungsarbeiten	RTM-1501 A
Service-Kit RT-1000	Zubehör: Systemtest und Wartungsarbeiten	RTM-1500 A
Antennenmast RTA 1306.A	Zubehör: Antennenmontage	RTA-1306 A
Schaltschrank RTA 1306.700	Zubehör: Antennenmontage	RTA-1306.700 A RTA-1306.700 B RTA-1306.700 D
Hindernisbefeuern	Zubehör: Antennenmontage	RTA-1306.740 A RTA-1306.740 A-001
Befestigung für Schaltschrank RTA 1311.A	Zubehör: Schaltschrankmontage	RTA-1311 A
Erhöhte Peilgenauigkeit 1° RMS ¹⁾	Antennenkalibration	RT-9021
VHF Seefunkband mit VHF Flugfunkband ²⁾	Freisaltung: 156,000-174,000 MHz	-
VHF Seefunkband mit Notfrequenz 121,500 MHz ³⁾	Freisaltung: 156,000-174,000 MHz + 121,500 MHz	-
Zweiter Peilkanal RTR 1245	Modifikation: Einbau mit zweitem Receiver Modul und zusätzlichem Controller	RTR 1245 A RTR-1245g A
Rote Displays	Modifikation: Frequenz- und Peilrichtungsanzeige rot	RTU-1000 A RTU-1000 C
8,33 kHz Flugfunkraster	Freisaltung: Unterstützung des 8,33 kHz Flugfunkrasters	-
AIS-Unterdrückung Notch	Zubehör: VTS	RT-8730
RS232-LAN-Converter	Zubehör: Netzwerkonnktivität	RT-8757

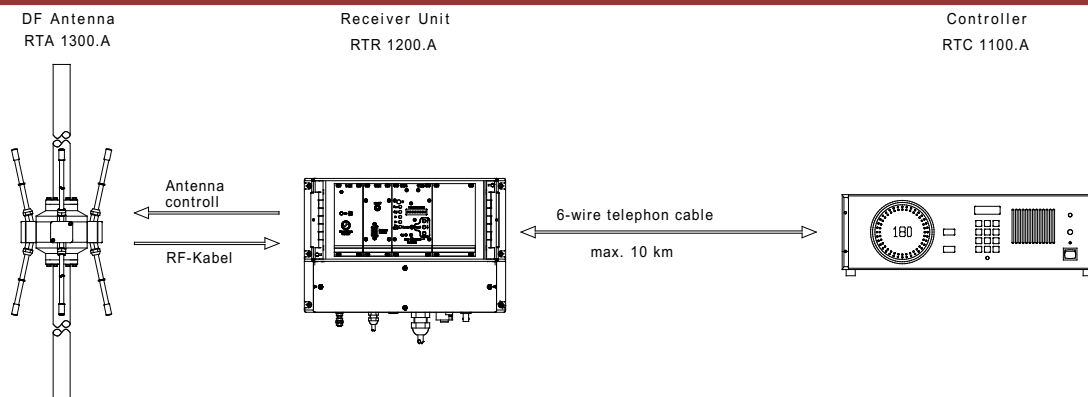
1) Die Option „Erhöhte Peilgenauigkeit“ wird durch eine Kalibrierung der Antennen erzielt.

2) Frequenzbereichserweiterung auf Seefunkband 156,000 – 174,000 MHz

3) VHF Seefunkband 156,000 – 174,000 MHz mit Notfrequenz 121,500 MHz anstelle des VHF Flugfunkbands 118,000 – 136,975 MHz

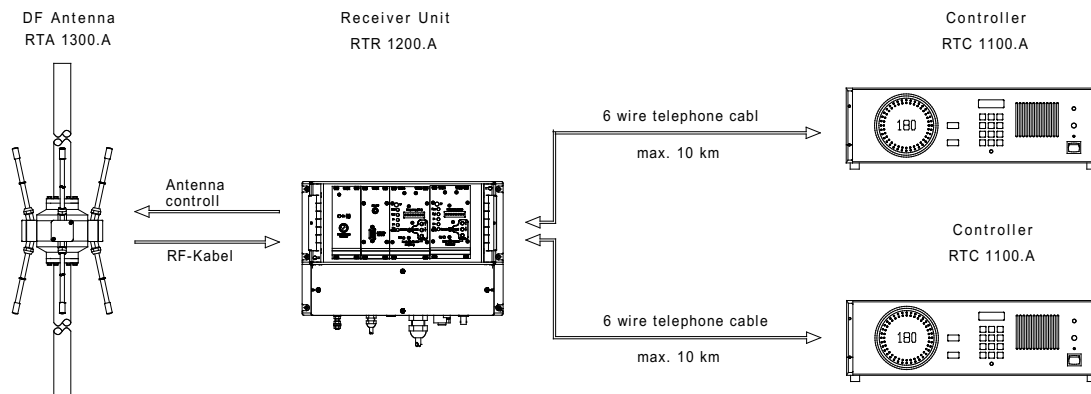
1.1.2 Systemkonfiguration

Systemkonfiguration RT-1000



Standard:

Die Anlage arbeitet im abgesetzten Betrieb. Die Peilantenne ist abgesetzt von der Controller-Einheit und wird an einem peiltechnisch optimalen Ort installiert. Empfänger und Antennensteuerungsmodul sind in der Empfangseinheit am Antennenstandort integriert und über eine handelsübliche 6-Draht-Telefonleitung mit der Controller-Einheit verbunden.



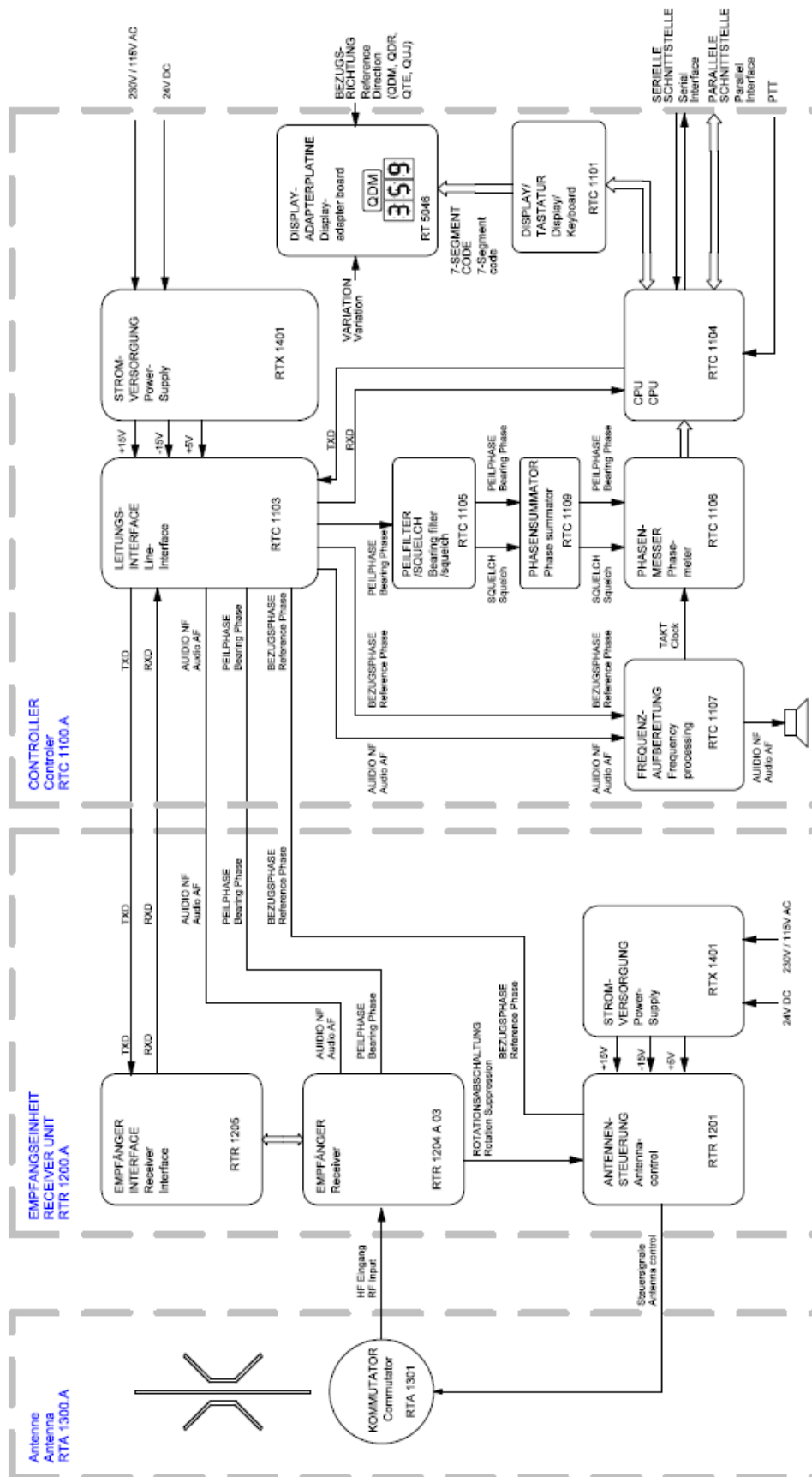
Betrieb mit simultanem 2-Kanalbetrieb:

Das Peilsystem wird mit einem zusätzlichen Empfängermodul und einem zusätzlichen Controller bestückt. So sind zwei unabhängige Peilerarbeitsplätze vorhanden.

1.1.3 Teilsysteme

Teilsysteme			
Nr.	Bezeichnung	Aktenplan-Nummer	Bestellnummer
1	RT-1000 Controller RTC 1100.A	12-9-2-0017-2-1	RTC-1100 A
2	RT-1000 Receiver Unit RTR 1200.A	12-9-2-0018-2-1	RTR-1200 A
3	RT-1000 Antenna RTA 1300.A	12-9-2-0019-2-1	RTA-1300 A

1.1.4 Blockschaltbild



1.2 Technische Daten

1.2.1 Basisdaten eines Standardsystems

Basisdaten		
Parameter	Bedingung	Daten
Peilverfahren	-	Doppler (3 kHz Rotationsfrequenz)
Reaktionszeit ¹⁾	Bei ausreichender Signalstärke	≤ 500 ms typ. ≤ 400 ms
Minimale Signaldauer ²⁾	-	typ. ≤ 300 ms
Interne System Auflösung	-	0,5°
Frequenzbereich ³⁾	Flugfunkband VHF	118,000 – 136,975 MHz
	Seefunkband	156,000 – 174,000 MHz
Betriebskanäle	Flugfunkband VHF	760 (25 kHz) 2278 (8,33 kHz)
	Seefunkband	Channel 01..88 (inkl. Duplex-Kanäle)
Kanalraster	Flugfunkband VHF	25 kHz 8,33 kHz (Option)
	Seefunkband	25 kHz
Peilbare Modulationsart		A3E, F3E, A3X (ELT-modulation)
Anzahl der Peilkanäle	Simultane Peilkanäle	1 (Optional 2)
Polarisation	-	vertikal
Polarisationsfehler	Bei Feldvektordrehung bis 45°	±1°
Verwirrungskegel	Peilschwankung ±5°	45°
Aufstellhöhe		Max. 3000 m über NN
MTBF	Komplettes System	168.000 h

1) Zeit, die benötigt wird, um einen Peilwert zu ermitteln und anzuzeigen

2) Minimal notwendige Signaldauer, die benötigt wird, um einen Peilwert zu ermitteln

3) Frequenzbereich abhängig von Softwarekonfiguration (Freischaltoptionen)

1.2.2 Elektrische Eigenschaften

1.2.2.1 Systemeigenschaften

Systemeigenschaften			
Parameter	Bedingung	Grenzwerte	Typisch
Peilempfindlichkeit	118,000 – 136,975 MHz, ±2° Peilstrahlschwankung	≤ 5 µV/m	≤ 2,5 µV/m ≤ 4 µV/m ³⁾
	156,000 – 174,000 MHz, ±2° Peilstrahlschwankung	≤ 5 µV/m	≤ 2,5 µV/m ≤ 4 µV/m ³⁾
Peilgenauigkeit ¹⁾	118,000 – 136,975 MHz	2° RMS 1° RMS (Opt.) ²⁾	2° RMS 1° RMS (Opt.) ²⁾
	156,000 – 174,000 MHz	2° RMS 1° RMS (Opt.) ²⁾	2° RMS 1° RMS (Opt.) ²⁾

- 1) Bei ungestörtem Wellenfeld. Gemessen mit unmoduliertem, vertikal polarisiertem Dauersignal mit ausreichender Feldstärke. Die Messung erfolgt bei konstanter Frequenz durch Verändern der Einfallrichtung, wobei die Peilantenne auf einem Drehstand gedreht wird, um Umgebungseinflüsse auszuschließen.
- 2) Option erhöhte Peilgenauigkeit 1°RMS.
- 3) Gilt für 2-Kanalsystem

1.2.2.2 Stromversorgung

Technische Daten		
Parameter	Bedingung	Daten
Versorgung	AC	115 / 230 V ± 15 %; 47...63 Hz
	DC	24 V -10 % / +20 %
Leistungsaufnahme	Controller	15 VA
	Empfangseinheit	15 VA (65 VA mit Heizung (300 VA peak))

1.2.2.3 Schnittstellen

Schnittstellen und Protokolle				
Bezeichnung	Stecker	Übertragungsart	Protokolle	Datenrate
Serielle Schnittstelle	1x SUB-D 9-polig weiblich	RS232	ASCII-8-bit	1200 baud

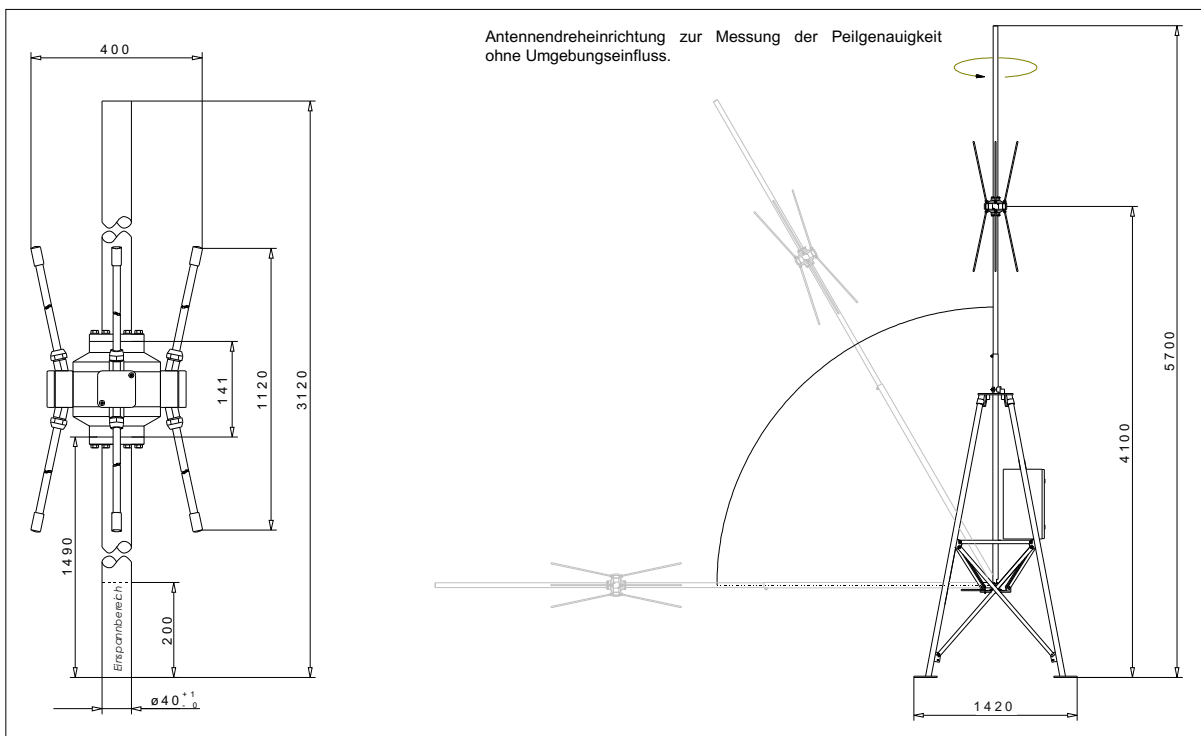
1.2.3 Mechanische Eigenschaften

1.2.3.1 Antenne RTA 1300.A

Antenne RTA 1300.A mit Antennenmast RTA 1306.A

Peilantenne RTA 1300 mit Blitzfangstange und Mastrohr

Antennenmast RTA 1306.A

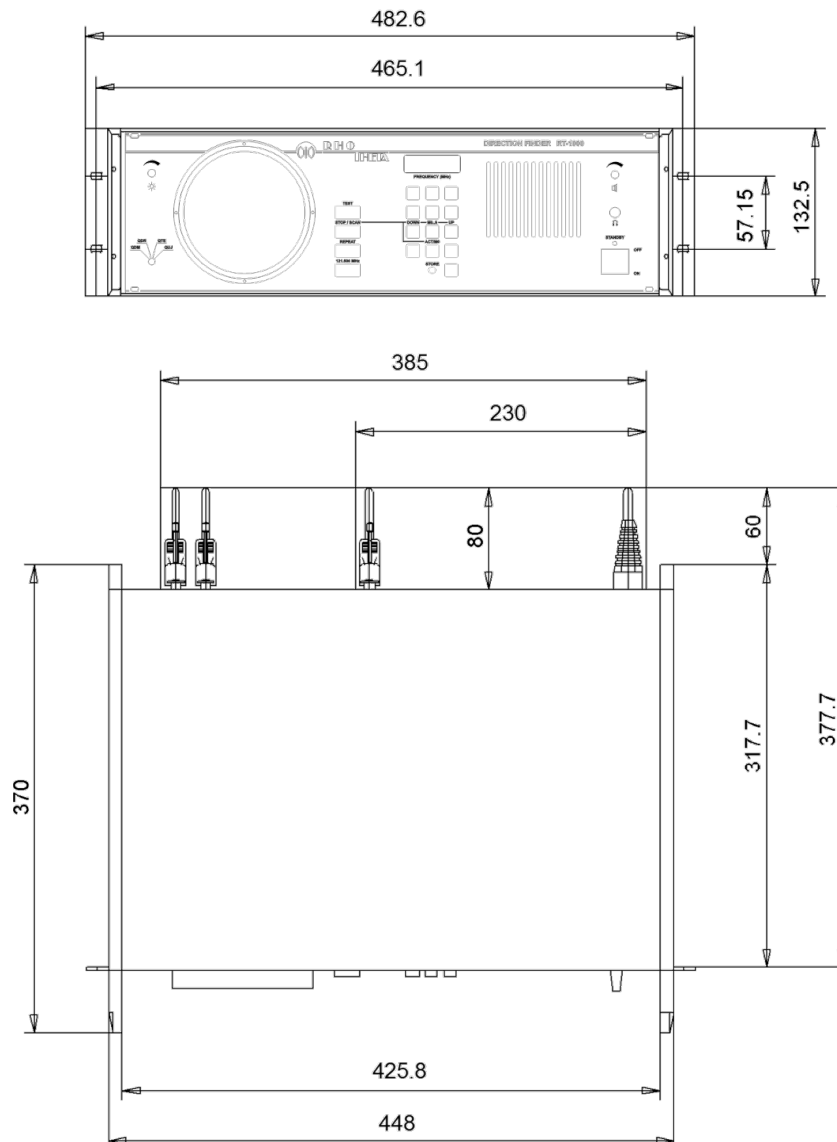


Mechanische Eigenschaften

Teilsystem	Breite	Höhe	Gewicht
RT-1000 Antenna RTA 1300.A	400 mm	3120 mm	10,2 kg
RT-1000 Antenna RTA 1300.A + Antennenmast RTA 1306.A	1420 mm	5700 mm	120 kg

1.2.3.2 Controller RTC 1100.A

Controller RTC 1100.A

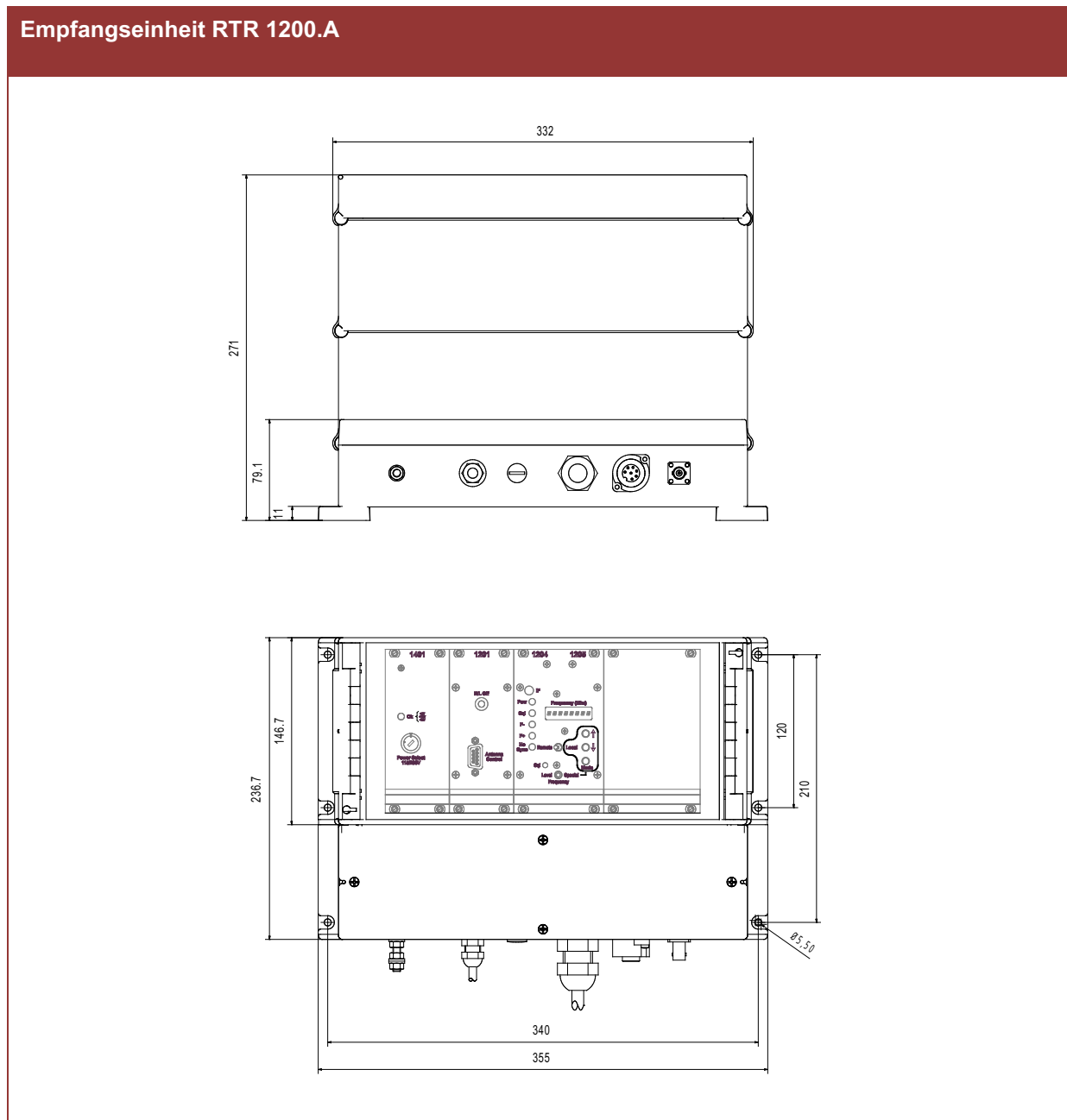


Mechanische Eigenschaften

Teilsystem	Breite	Tiefe	Höhe	Gewicht
RT-1000 Controller RTC 1100.A	482,6 mm	377,7 mm	132,5 mm	7,4 kg ¹⁾

1) Die Gewichtsangabe ist nur für den Controller im abgesetzten Betrieb gültig.

1.2.3.3 Empfangseinheit RTR 1200.A



Mechanische Eigenschaften

Teilsystem	Breite	Tiefe	Höhe	Gewicht
RT-1000 Receiver Unit RTR 1200.A	355,0 mm	236,7 mm	271 mm	6,5 kg ¹ 7,6 kg ²

¹ Gültig für 1-Kanalsystem mit einem Empfänger

² Gültig für 2-Kanal System mit 2 Empfängern

1.2.4 Umweltbedingungen

1.2.4.1 Antenne RTA 1300.A

Umgebungsbedingungen	
Parameter	Daten
Windlast bei konstanter Luftgeschwindigkeit	150 km/h / 135 N 180 km/h / 195 N
Zulässig Windgeschwindigkeit	≤ 240 km/h
Betriebstemperatur	-40°C...+80°C
Lagertemperatur	-40°C...+80°C
Schutzart	IP 65

1.2.4.2 Controller RTC 1000.A

Umgebungsbedingungen	
Parameter	Daten
Betriebstemperatur	-20°C...+55°C
Lagertemperatur	-40°C...+60°C
Luftfeuchtigkeit	95% bei 35°C 60% bei > 35°C

1.2.4.3 Empfangseinheit RTR 1200.A

Umgebungsbedingungen	
Parameter	Daten
Betriebstemperatur	-40°C...+60°C
Lagertemperatur	-40°C...+60°C
Luftfeuchtigkeit	95% bei 35°C 60% bei > 35°C
Schutzart	IP 65

1.3 Sicherheit

RHOTHETA Elektronik GmbH ist ständig bemüht, den Sicherheitsstandard der Produkte auf dem aktuellsten Stand zu halten und den Kunden ein höchstmögliches Maß an Sicherheit zu bieten.

RHOTHETA Produkte werden entsprechend den jeweils gültigen Sicherheitsvorschriften gebaut und geprüft. Die Einhaltung dieser Bestimmungen wird durch unser Qualitätssicherungssystem laufend überwacht. Das vorliegende Produkt ist gemäß der EU-Konformitätsbescheinigung gebaut, geprüft und hat das Werk in sicherheitstechnisch einwandfreiem Zustand verlassen.

Um diesen Zustand zu erhalten und einen gefahrlosen Betrieb sicherzustellen, muss der Benutzer alle Hinweise, Warnhinweise und Warnvermerke beachten. Bei allen Fragen bezüglich vorliegender Sicherheitshinweise steht Ihnen RHOTHETA Elektronik GmbH jederzeit gerne zur Verfügung.

Die Einhaltung der Sicherheitshinweise dient dazu, Verletzungen oder Schäden durch Gefahren aller Art auszuschließen. Hierzu ist es erforderlich, dass die nachstehenden Sicherheitshinweise vor der Benutzung des Produkts sorgfältig gelesen und verstanden, sowie bei der Benutzung des Produkts beachtet werden. Sämtliche weitere Sicherheitshinweise wie z.B. zum Personenschutz, die an entsprechender Stelle der Produktdokumentation stehen, sind ebenfalls unbedingt zu beachten.

Darüber hinaus liegt es in der Verantwortung des Benutzers, das Produkt in geeigneter Weise zu verwenden. Das Produkt RT-1000, ein professionelles VHF Peilsystem, darf in keiner Weise so verwendet werden, dass einer Person/Sache Schaden zugefügt werden kann.

Die Benutzung dieses Produkts außerhalb des bestimmungsgemäßen Gebrauchs oder unter Missachtung der Anweisungen des Herstellers liegt in der Verantwortung des Benutzers. Der Hersteller übernimmt keine Verantwortung für die Zweckentfremdung des Produkts.

Der Hersteller haftet nicht über den Rahmen der gesetzlichen Bestimmungen hinaus!

Dieses Benutzerhandbuch ist ein Teil des Produktes RT-1000 und ist während der Lebensdauer zu behalten und mit dem Produkt weiterzugeben.

1.3.1 **Symbole**

HINWEIS

Mit diesem Zeichen sind Tipps oder ergänzende Hinweise gekennzeichnet, die beachtet werden müssen und das Arbeiten erleichtern.

ACHTUNG

bedeutet, dass bei Missachtung der Hinweise es zu Sachschäden oder Datenverlust führen kann.

VORSICHT

bedeutet, dass bei Missachtung der Hinweise eine Gefahr für Gesundheit oder Leben bestehen kann.

1.3.2 Grundlegende Sicherheitshinweise

ACHTUNG

Lesen und beachten Sie unbedingt die nachfolgenden Anweisungen, Warn- und Sicherheitshinweise des Herstellers!

- Bei allen Arbeiten sind die örtlichen bzw. landesspezifischen Sicherheits- und Unfallverhütungsvorschriften zu beachten.
- Verwenden Sie nur vom Hersteller vorgeschriebene Bauteile bzw. verwenden Sie nur vom Hersteller empfohlenes Material und verändern Sie diese nicht.
- Schließen Sie nur zugelassenes Zubehör bzw. Zusatzgeräte an.
- Das Produkt darf nur von dafür autorisiertem Fachpersonal geöffnet werden.
- Eigenmächtigen Änderungen am Gerät bzw. nicht vorgesehener Einsatz des Gerätes liegen in der Verantwortung des Benutzers.

1.4 Entsorgung innerhalb der Europäischen Union

Produktentsorgung



■ Produktkennzeichnung nach EN 50419

Am Ende der Lebensdauer des Produktes darf dieses Produkt nicht über den normalen Hausmüll entsorgt werden. Auch die Entsorgung über die kommunalen Sammelstellen für Elektroaltgeräte ist nicht zulässig.

Die korrekte Entsorgung dieses Produkts dient dem Umweltschutz und verhindert mögliche Schäden für die Umwelt und die menschliche Gesundheit, welche durch unsachgemäße Behandlung des Produkts auftreten können.

- Führen Sie deshalb das endgültig außer Betrieb genommene Gerät einem Elektronik-Recycling zu.
- Die RHOTHETA Elektronik GmbH nimmt andernfalls alle ihre rücknahmepflichtigen Produkte nach den Vorgaben der WEEE-Richtlinie (2012/19/EU) der Europäischen Union zurück, um diese einer fachgerechten Entsorgung zuzuführen.

1.5 Entsorgung außerhalb der Europäischen Union

Für die Entsorgung der Altgeräte gemäß den jeweiligen nationalen Bestimmungen in den Ländern außerhalb der Europäischen Union erkundigen Sie sich bitte bei Ihrem Händler oder den örtlichen Behörden.

2 CONTROLLER RTC 1100.A

Inhalt:

2	CONTROLLER RTC 1100.A	2.1
2.1	Erklärung der Front- und Rückansichtsbilder	2.5
2.2	Betriebsvorbereitung	2.9
2.2.1	Erdung	2.9
2.2.2	Netzspannung.....	2.9
2.2.3	Netzsicherung.....	2.10
2.2.4	Gleichspannungsanschluss.....	2.10
2.2.5	Stromversorgung	2.11
2.2.6	Anschluss Empfangseinheit	2.11
2.2.7	Gestelleinbau	2.12
2.2.8	Einschalten / Einschaltreaktion des Gerätes.....	2.12
2.2.9	Laufzeitabgleich	2.12
2.2.9.1	Abgleich mit Hilfe der Antennennachbildung RTM 1501 (Option)	2.13
2.2.9.2	Abgleich mit Hilfe eines Senders.....	2.13
2.2.10	Nordjustierung.....	2.14
2.2.11	Einstellen der Rauschsperrschwelle (Squelch-Schwelle).....	2.14
2.2.12	Eingabe der Deklination (Ortsmissweisung / Variation).....	2.15
2.2.13	Bezugsrichtungsumschaltung deaktivieren.....	2.16
2.2.14	Bodensenderausblendung	2.17
2.3	Anzeige- und Bedienfunktionen	2.19
2.3.1	Peilwertausgabe und Peilgüteanalyse	2.19
2.3.2	Testfunktion	2.19
2.3.3	Peilwertwiederholung „REPEAT“ und Signalpegelanzeige	2.20
2.3.4	Frequenzwahl.....	2.21
2.3.4.1	Direkte Frequenzeingabe im 25-kHz-Raster	2.21
2.3.4.2	Direkte Frequenzeingabe im 8,33 kHz (25 kHz) Raster des Flugfunkbands.....	2.22
2.3.4.3	Abruf der Frequenzspeicher	2.25
2.3.4.4	Programmieren der Frequenzspeicher	2.25
2.3.5	Direkte Wahl der Kanalnummer im Seefunkdienst	2.26
2.3.6	Scanbetrieb	2.27
2.3.6.1	Wahl des Scanmodus	2.27


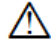


2.3.6.2	Beenden des Scanbetriebes	2.28
2.3.7	Aufruf der Notfrequenz 121.500 MHz.....	2.28
2.3.8	Kontrolle der Nordjustierung	2.28
2.3.9	Einstellen der Bezugsrichtung QDM, QDR, QUJ und QTE.....	2.29
2.3.10	Kontrolle der Variation.....	2.31
2.3.11	Anzeige Frequenzablage	2.31
2.3.12	Fehleranzeige.....	2.31
2.3.13	Helligkeitssteller (1) "DIM".....	2.32
2.3.14	Lautstärkesteller (9)	2.32
2.3.15	Kopfhöreranschluss (10)	2.32
2.3.16	Kontrollanzeige (11) "STANDBY"	2.32
2.3.17	EIN/AUS-Schalter (12)	2.32
2.3.18	Netzschalter (19) "line"	2.33
2.3.19	Kontrollanzeige Stromversorgung (21) "OK"	2.33
2.3.20	Datenschnittstelle (22) "Data-Port"	2.33
2.3.21	Kontrollanzeigen Synchronisation (23, 24) "Sync".....	2.35
2.3.22	Teststecker (26) "DF-Signal 2"	2.35
2.3.23	Teststecker (25) "R/L"	2.35
2.3.24	Serielle Schnittstelle (30) "Ser. Port".....	2.36
2.3.24.1	Datenausgabe.....	2.37
2.3.24.2	Dateneingabe.....	2.39
2.3.24.3	Steckerbelegung (30) "Ser. Port".....	2.42
2.3.24.4	Anschluss an ein Datenend- bzw. Datenübertragungsgerät	2.43
2.3.24.5	Kompatibilitätsmodus	2.44
2.3.25	Parallel-Schnittstelle (31) „Par. Port“	2.44
2.3.26	Einbaumaße	2.45

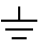
Abbildungsverzeichnis:

Bild 2-1 Frontansicht Controller.....	2.7
Bild 2-2 Rückansicht Controller.....	2.8
Bild 2-3 Netzspannungswahlschalter.....	2.9
Bild 2-4 Netzanschluss, Netzsicherungshalter.....	2.10
Bild 2-5 Drehcodierschalter für Variations-Eingabe.....	2.15
Bild 2-6 Micro-Schalter.....	2.16
Bild 2-7 Polarität Anschluss Bodensenderausblendung.....	2.17
Bild 2-8 Polarität Anschluss Bodensenderausblendung mit nicht potentialfreiem Kontakt.....	2.17
Bild 2-9 D-Sub-Buchsenleiste 9-polig.....	2.17
Bild 2-10 Peilwertanzeige.....	2.19
Bild 2-11 Veranschaulichung Bezugsrichtungen.....	2.30
Bild 2-12 Kompatibilitätsmodus Steckbrückenbelegung.....	2.44

2.1 Erklärung der Front- und Rückansichtsbilder

Alle Positions-Nummern beziehen sich auf die Bedienelemente der Front- und Rückansichtsbilder (Bild 2-1 und Bild 2-2)

Pos.- Nr.	Beschriftung	Funktion	Siehe Kap.
1		Helligkeitssteller	2.3.13
2		Digitale Peilanzeige	2.3.1
3	N/E/S/W	Peilrichtung (Bezug: QDR)	2.3.1
4	N/E/S/W	Peilrichtung live (Bezug: QDR)	2.3.1
5	><	Frequenzablage	2.3.11
6		Fehleranzeige	2.3.12
7	TEST	Testfunktion	2.3.2
8	FREQUENCY (MHZ)	Anzeige für Frequenz, Kanalnummer, Nordjustierung und Fehlernummer	2.3.4 2.3.5 2.3.8
9		Lautstärkesteller	2.3.14
10		Kopfhöreranschluss	2.3.15
11	STANDBY	Kontrollanzeige für STANDBY-Zustand	2.2.8 2.3.16
12	OFF / ON	EIN/AUS-Schalter	2.3.17
13		Bedienfeld für Frequenz- / Kanal- / Scaneingabe	2.3.4
14	REPEAT	Wiederholung des Peilwertes	2.3.3
15	121.500 MHz	Aufruf der Notfrequenz 121.500 MHz	2.3.7
16	STOP / SCAN	Beenden bzw. Auswählen des Scanbetriebes	2.3.6
17		Bezugsrichtungsanzeige	2.3.1 2.3.9
18	QDM; QDR; QUJ; QTE	Bezugsrichtungswahlschalter	2.3.9
19	Line	Netzschalter	2.3.18
20	F1	Sicherung 24 V-DC	2.2.4
21	OK	Kontrollanzeige Stromversorgung	2.3.19

Pos.- Nr.	Beschriftung	Funktion	Siehe Kap.
22	Data-Port	Daten-Schnittstelle	2.3.20
23	Sync	Kontrollanzeige Synchronisation „not ok“	2.3.21
24	Sync	Kontrollanzeige Synchronisation „ok“	2.3.21
25	R / L	Test-Stecker R/L-Signal	2.3.23
26	DF-Signal 2	Peilsignal (gefiltert)	2.3.22
27	PTT	Anschlussbuchse Bodensenderausblendung	2.2.14
28	North-Adj +	Nordjustierung positiv	2.2.10
29	North-Adj -	Nordjustierung negativ	2.2.10
30	Serial Port	Serielle Schnittstelle	2.3.24
31	Parallel Port	Parallele Schnittstelle	2.3.25
32	fine	Drehschalter 1 Laufzeitabgleich fein	2.2.9
33	coarse	Drehschalter 2 Laufzeitabgleich grob	2.2.9
34	Phase-Adj	Kontrollanzeige Laufzeitabgleich	2.2.9
35		Erdungsschraube (M6)	2.2.1
36	Power Select	Netzspannungswahlschalter (115/230 V)	2.2.2
37	24V DC +	Batterie-Anschluss +24 V	2.2.4
38	24V DC -	Batterie-Anschluss 0 V	2.2.4
39	F2, F3	Netzsicherungshalter	2.2.3
40		Netzanschluss	2.2.2
41	RF-Ant.	Blindabdeckung	

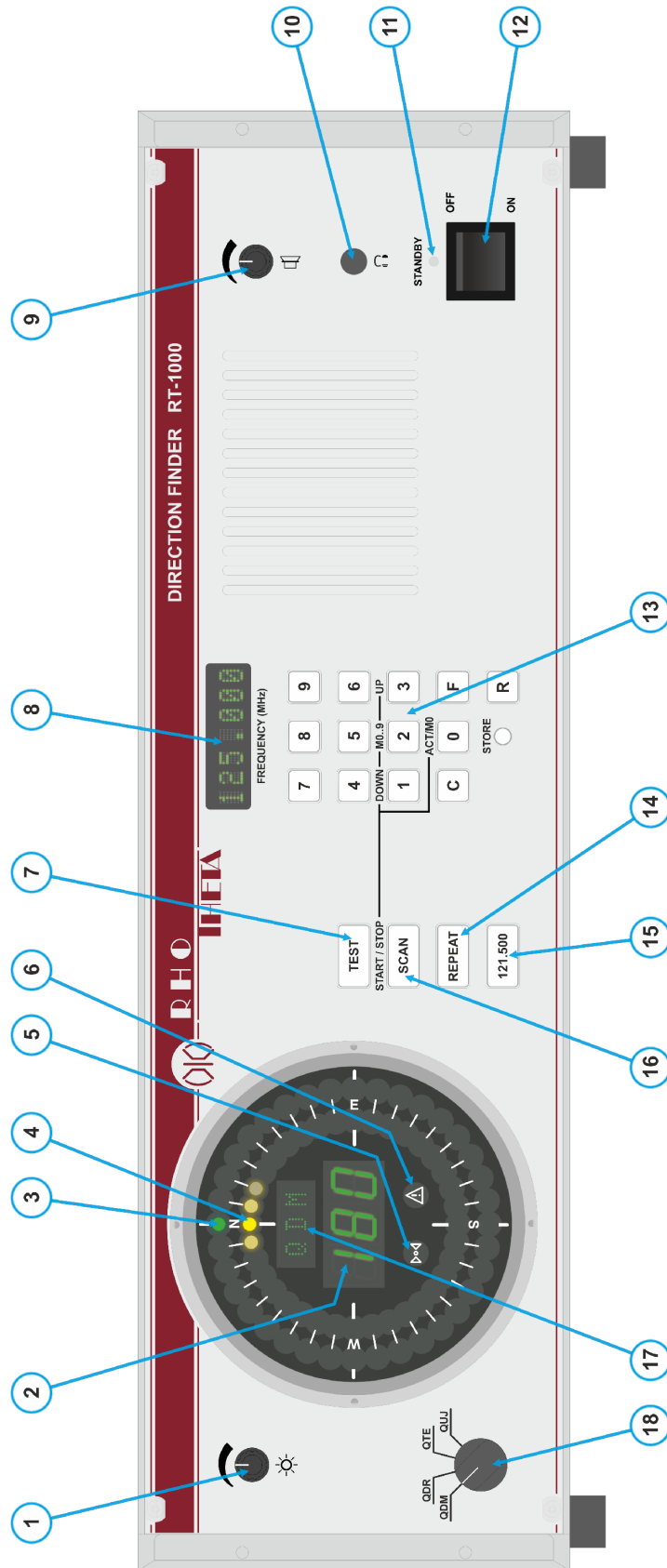


Bild 2-1 Frontansicht Controller

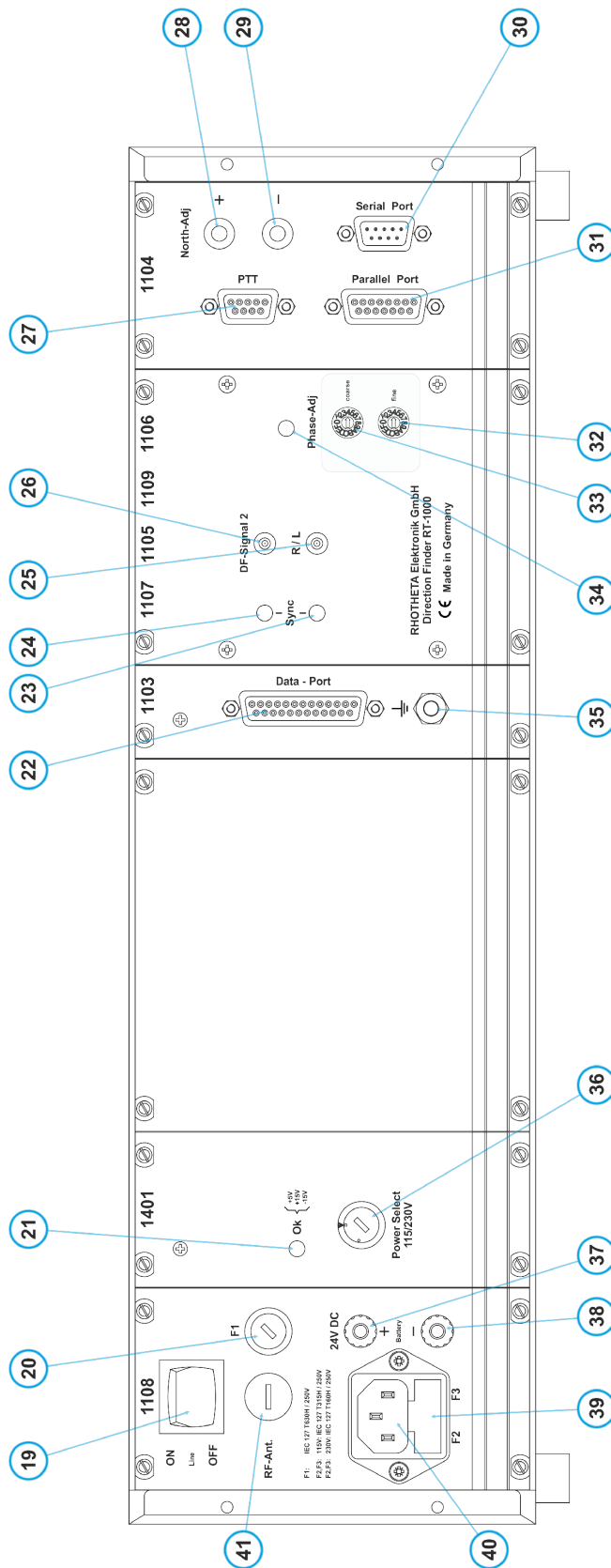


Bild 2-2 Rückansicht Controller

2.2 Betriebsvorbereitung

2.2.1 Erdung

Das Gehäuse des Controllers RTC 1100 wird durch den Schutzkontakt am Netzanschluss geerdet. Auf der Gehäuserückseite befindet sich eine Erdungsschraube (M 6) (35, Bild 2-2), über die das Gerät niederohmig und induktivitätsarm mit Erdpotential (Betriebserde) verbunden werden soll. Der Controller ist an denselben Erder anzuschließen wie die übrigen Geräte des Arbeitsplatzes, um gefährliche Spannungsspitzen zwischen den Geräten bei Blitzeinschlag zu vermeiden.

HINWEIS

Bei mobilem Betrieb ist eine Erdung der Peilanlage über einen entsprechenden Stab-, Band- oder Plattenerder vorzunehmen und gegebenenfalls mit dem metallischen Arbeitsraum (Kraftfahrzeug oder Shelter) zu verbinden.

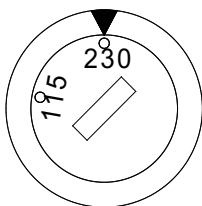
VORSICHT

Die örtlichen Sicherheitsvorschriften sind zu beachten.

2.2.2 Netzspannung

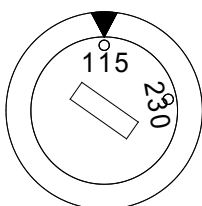
Der Controller RTC 1100 kann an den Netzspannungen 115 V und 230 V $\pm 15\%$ betrieben werden. Werksseitig wird das Gerät mit der Netzspannungseinstellung 230 V ausgeliefert.

Vor der Inbetriebnahme des Gerätes ist zu überprüfen, ob der richtige Betriebsspannungsbereich eingestellt ist. Die Einstellung erfolgt mit Hilfe eines Schlitzschraubendrehers am Spannungswahlschalter (36, Bild 2-2). Dieser befindet sich auf der Frontplatte des Netzteilmoduls RTX 1401.



Schalterstellung 230-Volt-Bereich:

zulässige Betriebsspannung: $V_{\min} = 195,5 V_{\text{eff}}$
 $V_{\max} = 264,5 V_{\text{eff}}$



Schalterstellung 115-Volt-Bereich:

zulässige Betriebsspannung: $V_{\min} = 97,75 V_{\text{eff}}$
 $V_{\max} = 132,25 V_{\text{eff}}$

Bild 2-3 Netzspannungswahlschalter

Für die gewählte Netzspannung ist sicherzustellen, dass die entsprechenden Netzsicherungen F2 und F3 in den Netzsicherungshalter (39, Bild 2-2) eingesetzt sind.

ACHTUNG

Eine falsche Netzspannungseinstellung kann zur Zerstörung des Geräts führen.

2.2.3 Netzsicherung

Die Netzsicherungen befinden sich im Netzanschluss (40, Bild 2-2). Für Phase und Nullleiter ist jeweils eine eigene Sicherung vorhanden. Der Sicherungshalter lässt sich einfach mit einem in der Aussparung auf der oberen Seite des Sicherungshalters angesetzten Schraubendreher ausklinken. Für die jeweils gewählte Netzspannung sind folgende Sicherungen (F2 und F3) in den Sicherungshalter (39, Bild 2-2) einzusetzen:

115 V : IEC 127 T 315 mA H / 250V

230 V : IEC 127 T 160 mA H / 250V

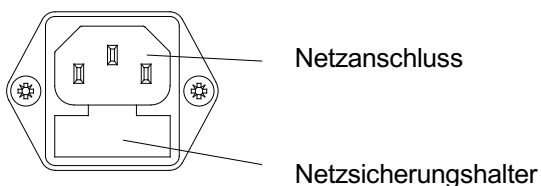


Bild 2-4 Netzanschluss, Netzsicherungshalter

VORSICHT

Vor dem Öffnen des Sicherungshalters ist grundsätzlich darauf zu achten, dass keine Verbindung zum Versorgungsnetz besteht.

2.2.4 Gleichspannungsanschluss

Der Controller RTC 1100 verfügt über einen Gleichstromversorgungsanschluss. Damit ist es möglich, das Gerät über eine Batterie oder ein Netzteil mit 24 V DC zu betreiben. Der Anschluss erfolgt über die rote Polklemme (37, Bild 2-2) zum Pluspol und die blaue Polklemme (38, Bild 2-2) zum Minuspol der Stromversorgung. Der Anschluss der Polklemme (38, Bild 2-2) ist geräteintern mit der Gehäusemasse verbunden.

Für den Gleichstrombetrieb wirkt die im Sicherungshalter (20, Bild 2-2) eingesetzte Sicherung F1. Es ist eine Sicherung IEC 127 T 630 mA H / 250V erforderlich.

Der Versorgungsspannungsbereich für Gleichspannung beträgt 24 V DC mit einer zulässigen Toleranz von -10 / +20 %.

ACHTUNG

Spannungen größer als 30 V können zur Zerstörung des Geräts führen.

2.2.5 Stromversorgung

Der Betrieb des Gerätes kann wahlweise mit Netzversorgung oder durch 24 V Gleichstromversorgung erfolgen.

Bei Anschluss der Stromversorgungen bleiben zunächst der Netzschalter (19, Bild 2-2) an der Rückseite und der EIN/AUS-Schalter (12, Bild 2-1) auf der Frontseite des Gerätes ausgeschaltet.

Bei Netzbetrieb wird das Netzkabel in die Netzanschlussbuchse (40, Bild 2-2) gesteckt und dann mit dem Versorgungsnetz verbunden. Bei Gleichstrombetrieb ist der Anschluss an die Gleichstromquelle über die Polklemmen (37, Bild 2-2) und (38, Bild 2-2) vorzunehmen.

VORSICHT

Das Gerät darf nur an eine Netzsteckdose mit Schutzkontakt angeschlossen werden.

Sind beide Stromversorgungen angeschlossen und der Netzschalter (19, Bild 2-2) eingeschaltet, erfolgt die Versorgung grundsätzlich aus dem Netz. Bei Netzausfall schaltet dann das Gerät intern auf Gleichstromversorgung. Dadurch ist eine automatische Umschaltung auf eine DC-Notstromversorgung gegeben. Bei abgeschalteter Netzversorgung über den Netzschalter (19, Bild 2-2) ist nur die Gleichstromversorgung wirksam.

2.2.6 Anschluss Empfangseinheit

Die Verbindung des Controllers RTC 1100.A mit der Empfangseinheit RTR 1200.A erfolgt über eine 6-Draht-Fernmeldeleitung.

Der Anschluss am Controller RTC 1100.A ist über die 25-polige D-SUB-Buchse mit der Bezeichnung Data-Port (22, Bild 2-2) vorzunehmen. Die Steckerbelegung ist dem Kapitel 3.2.6 bzw. 5.3 zu entnehmen.

2.2.7 Gestelleinbau

Der Controller RTC 1100.A lässt sich mit den mitgelieferten Adaptern in 19"-Gestelle einbauen.

HINWEIS

Beim Gestelleinbau ist darauf zu achten, dass die zulässige Umgebungstemperatur von 55° C nicht überschritten wird. Dies gilt insbesondere beim Einbau von Abwärme erzeugenden Fremdgeräten.

2.2.8 Einschalten / Einschaltreaktion des Gerätes

Der Netzschalter (19, Bild 2-2) und der EIN/AUS-Schalter (12, Bild 2-1) bleiben zunächst ausgeschaltet. Soll die Stromversorgung über das angeschlossene Netz erfolgen, so ist der Netzschalter (19, Bild 2-2) auf der Geräterückseite in Stellung "ON" zu schalten. Das Gerät befindet sich im Standby-Zustand. Dies wird durch das Leuchten der gelben Kontrollanzeige (11, Bild 2-1) "STANDBY" angezeigt. Durch Schalten des EIN-/AUS-Schalters (12, Bild 2-1) auf der Frontplatte in Stellung "ON" ist das Gerät betriebsbereit.

Soll als Stromversorgung eine angeschlossene Gleichstromquelle benutzt werden, wird nur durch Schalten des EIN/AUS-Schalters (12, Bild 2-1) das Gerät betriebsbereit.

Die Betriebsbereitschaft wird in beiden Fällen durch das Leuchten des Frequenz-Displays (8, Bild 2-1) angezeigt.

Nach dem Einschalten wird im Frequenzdisplay (8, Bild 2-1) kurz die aktuelle Software-Version (ca. 1 Sek.), gefolgt von der Geräte-Seriennummer (ca. 2 Sek), angezeigt. Anschließend erscheint die eingestellte Betriebsfrequenz. Die Digitalanzeige des Peilwertes (2, Bild 2-1) zeigt an allen Stellen die Ziffer *8* an. Bei den Peilrichtungsanzeigen (3, Bild 2-1) und (4, Bild 2-1) werden die Einzelleuchtpunkte sequentiell angesteuert. Die Anzeigen für Frequenzablage (5, Bild 2-1) und Fehler (6, Bild 2-1) leuchten. Auf der Bezugsrichtungsanzeige (17, Bild 2-1) wird **VAR** angezeigt und nach dem Durchlauf der Testfunktion erscheint für 3 Sekunden der eingestellte Wert für die Variation (Ortsmissweisung) auf der digitalen Peilrichtungsanzeige (2, Bild 2-1) (siehe 2.2.12).

Nach Ablauf der Testfunktion zeigt die Frequenzanzeige (8, Bild 2-1) die vor dem letzten Ausschalten gewählte Peilfrequenz an.

2.2.9 Laufzeitabgleich

Eine Besonderheit des Peilers RT-1000 ist die Laufzeitkompensation durch die Rechts-/Linkslauf-Einrichtung der Antenne. Hierdurch werden Peilfehler durch Signal-Laufzeitschwankungen, die im Empfangskanal entstehen, vollständig kompensiert. Doch ist nur ein begrenzter Betrag der Laufzeit kompensierbar, deswegen ist ein Vorabgleich auf die Mitte des Schwankungsbereichs notwendig.

Der Abgleich kann entweder mit Hilfe der Antennennachbildung RTM 1501 (Option) oder durch Ausrichtung des markierten Antennenstrahler (Nord-Dipol) auf einen Sender vorgenommen werden.

HINWEIS

Für den Laufzeitabgleich, wie er hier beschrieben ist, bitte den Bezugsrichtungswahlschalter auf **QDM** stellen und die Nordjustierung auf 0° einstellen.

HINWEIS

Der RT-1000 beinhaltet keinen Peilprüfsender, der für diesen Zweck genutzt werden kann. Daher muss eine externe Signalquelle oder ein Sender benutzt werden.

2.2.9.1 Abgleich mit Hilfe der Antennennachbildung RTM 1501 (Option)

Beim Abgleich mit Hilfe der Antennennachbildung RTM 1501:

- Die Antennennachbildung anstelle der Peilantenne RTA 1300 anschließen (siehe Beschreibung Antennennachbildung RTM 1501).
- Am HF-Eingang der Nachbildung ein VHF-Signal im Bereich des Flugsicherungsbandes mit einem Signalpegel von ca. 100 mV einspeisen und den Empfänger auf die entsprechende Frequenz einstellen. Den Antennensignalschalter auf der Antennennachbildung in 000°-Stellung (bzw. QDM-180°-Stellung) schalten.
- Der Bezugsrichtungswahlschalter (18, Bild 2-1) muss auf Stellung QDM geschaltet sein.

HINWEIS

Da der Peiler im Werk schon voreingestellt wurde, muss die Peilanzeige QDM 180° (2, Bild 2-1) und QDR 0° (3, Bild 2-1) anzeigen, vorausgesetzt, dass die Nordjustierung auf 0° eingestellt ist (siehe 2.2.10). Bei völliger Fehleinstellung der Laufzeit können aber auch QDM 0° und QDR 180° angezeigt werden.

- Die Einstellung des Laufzeitabgleiches erfolgt an 2 Drehschaltern "fine" (32, Bild 2-2) und "coarse" (33, Bild 2-2). Dabei werden die insgesamt 256 Stufen (8 Bit) am Grobschalter in 16 Stufen und diese am Feinschalter wiederum in je 16 Stufen unterteilt. Durch Einstellen der Drehschalter (32, Bild 2-2) und (33, Bild 2-2) muss nun die Mitte des Bereiches gefunden werden, bei dem die grüne Kontrollanzeige (34, Bild 2-2) leuchtet.

Die QDM-Anzeige (2, Bild 2-1) soll dabei 180° ($\pm 1^\circ \dots 2^\circ$ Ungenauigkeit der Antennennachbildung) anzeigen.

2.2.9.2 Abgleich mit Hilfe eines Senders

Beim Abgleich mit Hilfe eines Prüfsender, den Prüfsender (evtl. Handsprechfunkgerät) in ca. 100 m Entfernung exakt in Nordrichtung zur Peilantenne (markierter Dipol-Nord zeigt zum Sender) positionieren, so dass die Peilanzeige QDM 180° (2 Bild 2-1) und QDR 0° (3, Bild 2-1) anzeigt.

Die Nordjustierung am Controller ist dabei auf 0° eingestellt (siehe 2.2.10). Die Einstellung des Laufzeitabgleichs geschieht wie unter 2.2.9.1 beschrieben.

HINWEIS

Es ist darauf zu achten, dass der Sender sich exakt im Norden der Peilantenne befindet. Die digitale Peilwertanzeige muss 180° (oder 000°) anzeigen. Eine Abweichung von mehr als $\pm 2^\circ$ macht den Abgleich unmöglich.

2.2.10 Nordjustierung

Die Peilanzeige (QDM/QDR) ist bezogen auf magnetisch Nord. Dies setzt voraus, dass die Antenne nach magnetisch Nord ausgerichtet ist (siehe Kapitel 4 Peilantenne).

Der exakte Abgleich ist am Controller über die Nordjustierung durchzuführen. Der Korrekturwert für die Nordjustierung erscheint im Frequenz-Display (8, Bild 2-1) bei gleichzeitiger Betätigung der Tasten „TEST“ (7, Bild 2-1) und „REPEAT“ (14, Bild 2-1).

Beispiel Display-Anzeige für Korrekturwert +3.5°: N +03.5

Die Korrektur ist in 0.5°-Schritten im Bereich von $\pm 90^\circ$ möglich. Der Abgleich erfolgt durch folgenden Tastenkombinationen:

- „TEST“ (7, Bild 2-1) und „REPEAT“ (14, Bild 2-1) gleichzeitig gedrückt halten und mit „NORTH-ADJ +“ (28, Bild 2-2) den Wert in 0.5°-Schritten erhöhen oder
- „TEST“ (7, Bild 2-1) und „REPEAT“ (14, Bild 2-1) gleichzeitig gedrückt halten und mit „NORTH-ADJ -“ (29, Bild 2-2) den Wert in 0.5°-Schritten reduzieren.

2.2.11 Einstellen der Rauschsperrschwelle (Squelch-Schwelle)

Hält man die Taste „TEST“ (7, Bild 2-1) für ca. 2,5 Sekunden gedrückt, so erscheint in der Frequenzanzeige (8, Bild 2-1) der Squelch-Wert gefolgt von dem momentanen Empfangssignal-Pegel. Beide Werte sind nicht kalibriert und werden als Prozentwert vom möglichen Pegelbereich angegeben.

Beispiel Frequenzanzeige: 50<24> bedeutet: Squelch-Schwelle 50%, Signalpegel 24%. Squelch aktiv → keine Peilung, kein Audio.

HINWEIS

Die Schaltschwelle des Squelch unterliegt einer Hysterese, sodass Differenzen zwischen Squelch-Wert und Pegelanzeige auftreten können. Die angezeigten Werte sind als Richtwerte zu interpretieren.

Hält man die Taste „TEST“ (7, Bild 2-1) gedrückt, so kann man mit den Tasten „+“ (28, Bild 2-2) und „-“, (29, Bild 2-2) die Squelchschwelle erhöhen bzw. verringern. Die Taster befinden sich auf der Rückseite des Controllers. Ist der Controller in einem Tisch eingebaut so muss er hierfür herausgenommen werden. Die Werkseinstellung für den Squelch-Wert beträgt 50% und sollte in den meisten Fällen in Ordnung sein.

HINWEIS

Die Reaktionsgeschwindigkeit der Anzeige ist systembedingt sehr langsam, sodass nach jedem Betätigen der Tasten +/- gewartet werden sollte, bis die Anzeige entsprechend reagiert.

Wurde die Squelchschwelle auf den Wert 00% reduziert so erscheint bei erneutem Drücken der Taste „-“ (29, Bild 2-2) das Zeichen „PT“ (= für *Potentiometer*) abwechselnd mit dem durch die manuelle Squelcheinstellung (siehe 3.3.2.10.5.) gewählte Squelchschwelle. Ein weiteres Drücken der Tasten „+“ (28, Bild 2-2) oder „-“ (29, Bild 2-2) schaltet die Squelch-Einstellung wieder in den normalen Mode.

2.2.12 Eingabe der Deklination (Ortsmissweisung / Variation)

Um sowohl magnetisch Nord, sowie auch geographische Nord bezogene Bezugsrichtungen anzeigen zu können, muss die lokale Variation eingegeben werden.

Hierzu wie folgt vorgehen:

1. Die 4 Befestigungsschrauben der Frontplatte lösen und Frontplatte einige Zentimeter nach vorne aus dem Gehäuse ziehen.
2. Nun sind die Drehcodierschalter ①;② und ③ sowie sie Schalter ④ und ⑤ sichtbar (siehe Bild 2-5 Drehcodierschalter für Variations-Eingabe).
3. Die Variation wird mit den Drehschaltern ①,② und ③ eingestellt. Dabei entspricht Schalter ① der Hunderterstelle, Schalter ② der Zehnerstelle und Schalter ③ der Einerstelle.

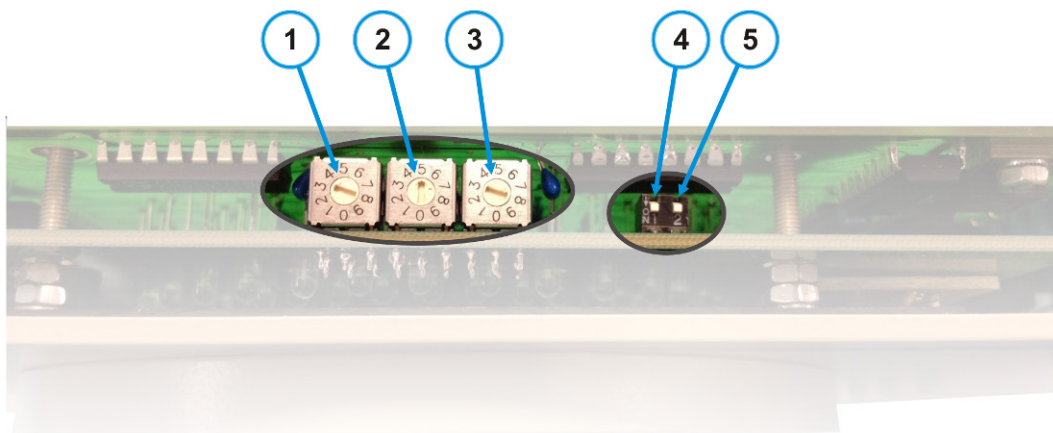


Bild 2-5 Drehcodierschalter für Variations-Eingabe

4. Die Einstellwerte für die Variation werden wie folgt ermittelt:

Östliche Missweisungen werden direkt eingegeben (Vorzeichen „+“)

Beispiel:

Ortsmissweisung: 3° E (Ost)

Einstellen: Schalter ① Wert 0

Schalter ② Wert 0

Schalter ③ Wert 3

Westliche Missweisungen werden mit negativen Vorzeichen eingegeben:

Beispiel:

Ortsmissweisung: 3° W (West) → $360^\circ - 003^\circ = 357^\circ$

Einstellen: Schalter ① Wert 3

Schalter ② Wert 5

Schalter ③ Wert 7

HINWEIS

Die Variation kann sich ändern und muss gegebenenfalls jährlich nachgestellt werden.

2.2.13 Bezugsrichtungsumschaltung deaktivieren

Es gibt Anwendungen, da ist eine Bezugsrichtungsumschaltung nicht sinnvoll bzw. untersagt. Hierfür lässt sich die Bezugsrichtungsumschaltung deaktivieren. Die digitale Peilanzeige zeigt dann immer den QDM-Wert an.

Hierzu wie folgt vorgehen:

1. Die 4 Befestigungsschrauben der Frontplatte lösen und Frontplatte einige Zentimeter nach vorne aus dem Gehäuse ziehen.
2. Nun sind die Codierschalter Schalter ④ und ⑤ sichtbar (siehe **Bild 2-6 Micro-Schalter**).

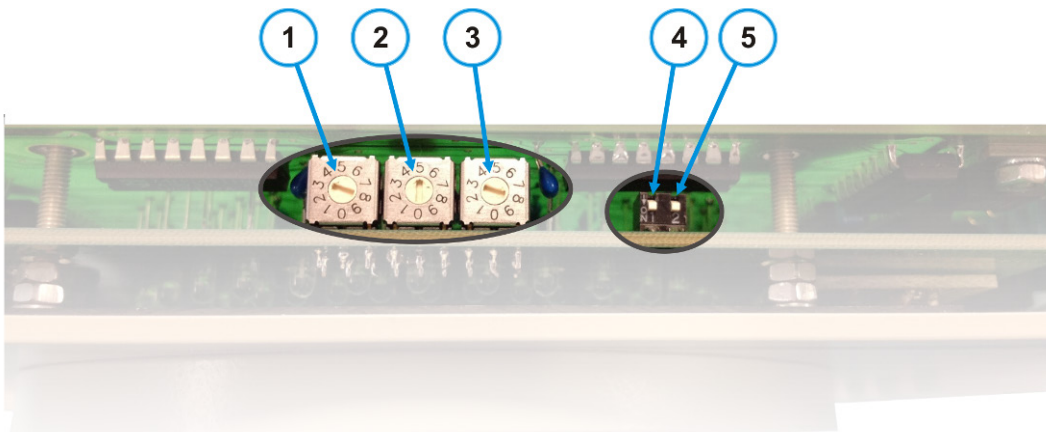


Bild 2-6 Micro-Schalter

3. Stellt man den Schalter ⑤ auf Stellung „OFF“ (nach oben von der Platine weg), ist die Umschaltung deaktiviert.

Die Standardeinstellung für den Schalter ④ ist „ON“. Diese Einstellung bedeutet, dass die Antenne mechanisch nach magnetisch Nord ausgerichtet ist. In seltenen Fällen muss die Antenne auch nach geografisch Nord ausgerichtet werden. Dazu den Schalter ④ auf „OFF“ setzen.

2.2.14 Bodensenderausblendung

Soll die Bodenstation nicht gepilt werden, kann dies durch Beschaltung der Buchse „PTT“ (27, Bild 2-2), auf der Geräterückseite mit einem Arbeitskontakt der Sendetaste erreicht werden. Die Beschaltung ist **Bild 2-7** zu entnehmen.

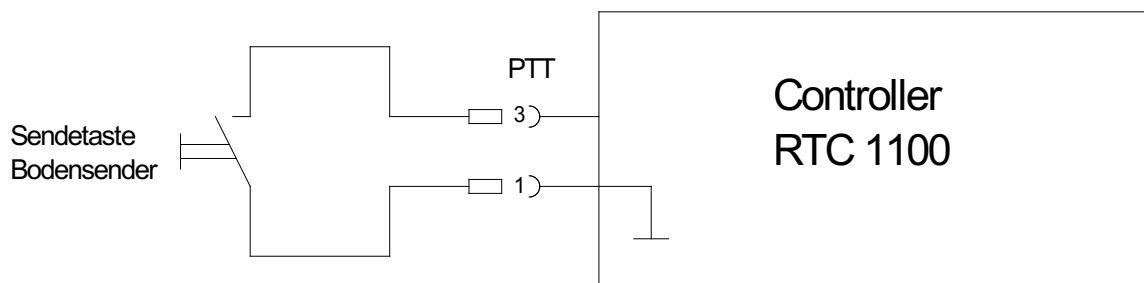


Bild 2-7 Polarität Anschluss Bodensenderausblendung

Sind die Arbeitskontakte nicht potentialfrei, so ist dies bei der Verdrahtung entsprechend **Bild 2-8** zu berücksichtigen.

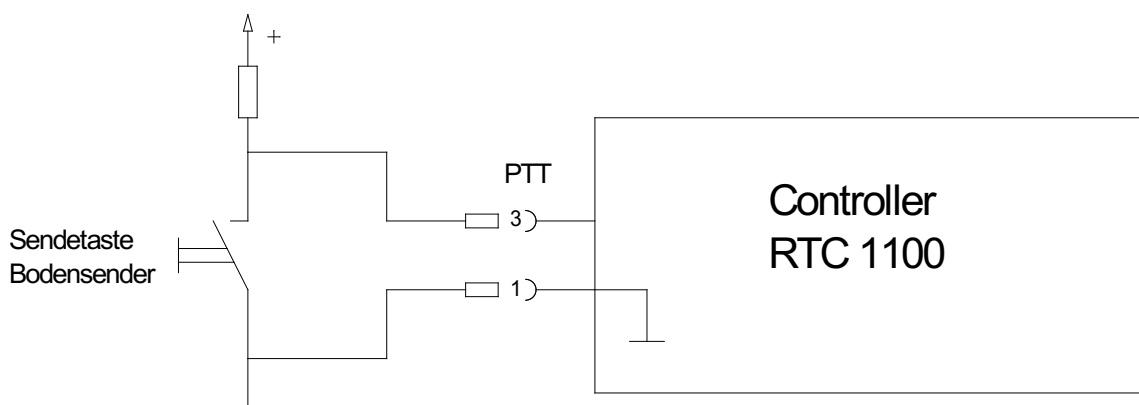


Bild 2-8 Polarität Anschluss Bodensenderausblendung mit nicht potentialfreiem Kontakt

Die Bodensenderausblendung ist wirksam, wenn die Kontakte 1 und 3 der Buchse „PTT“ (27, Bild 2-2) verbunden sind und Kontakt 3 damit auf Massepotential liegt.

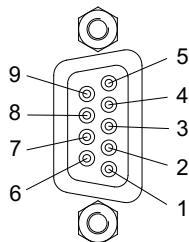


Bild 2-9 D-Sub-Buchsenleiste 9-polig

Der PTT Kontakt ist ebenfalls an der Datenschnittstelle „Data-Port“ (22, Bild 2-2) herausgeführt (siehe 2.3.20).

HINWEIS

Soll der Bodensender als Peilprüfsender benutzt werden können, so empfiehlt es sich, über die Öffner-Funktion eines Tasters dem Operator die Möglichkeit zu geben, die Bodensenderausblendung zu deaktivieren.

2.3 Anzeige- und Bedienfunktionen

2.3.1 Peilwertausgabe und Peilgüteanalyse

Der Peilwert wird über die leuchtstarke, dreistellige Digitalanzeige (2, Bild 2-1) ausgegeben, die für den Einsatz in abgedunkelten Räumen dimmbar ist (1, Bild 2-1). Die Auflösung beträgt 1°. Zusätzlich erfolgt eine Darstellung (QDR) in 10°-Schritten mittels Leuchtpunkten auf einer Kompassrose (3, Bild 2-1). Die Bezugsrichtungsanzeige (17, Bild 2-1) gibt die gewählte Bezugsrichtung (QDM; QDR; QUJ; QTE) für die digitale Peilwertanzeige an.

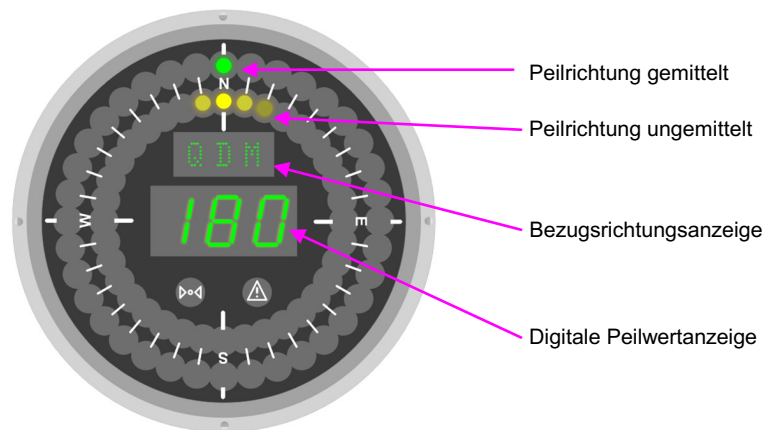


Bild 2-10 Peilwertanzeige

Um eine optimal beruhigte Anzeige zu erhalten, wird das Peilsignal gemittelt und nach einem speziellen Auswertalgorithmus aufbereitet.

Um Rückschlüsse auf die Güte des angezeigten Peilwertes zu erhalten, ist ein zweiter konzentrischer Leuchtpunktekreis (4, Bild 2-1) im Anzeigefeld angebracht, auf dem die momentanen, nicht gemittelten Peilwerte im 20-Millisekunden-Rhythmus ausgegeben werden. Diese Doppelkompassrose ermöglicht es, eine optimale Peilgüteanalyse durchzuführen, da der ungemittelte Peilwert in direkter Relation zum gemittelten Peilwert dargestellt ist.

HINWEIS

Sind auf der Peilrichtungsanzeige live (4, Bild 2-1) (gelber Leuchtpunktekreis) starke Schwankungen oder Differenzen zur gemittelten Peilrichtungsanzeige (3, Bild 2-1) (grüner Leuchtpunktekreis) ersichtlich, ist für den Operator erkennbar, dass die Peilung Einflüssen von Rauschen, Abschattung, Reflexionen oder starker Modulation unterliegt. Zur Beurteilung sollte auch das Audiosignal (Lautsprecher) hinzugezogen werden.

2.3.2 Testfunktion

Nach dem Einschalten des Controllers wird automatisch eine Testroutine aufgerufen (siehe 2.2.8). Bleibt die Anlage längere Zeit in Betrieb, wird empfohlen, die Testfunktion täglich zu aktivieren.

Die Test-Funktion wird durch die Taste „TEST“ (7, Bild 2-1) aufgerufen.

Folgende Funktionen / Einstellungen können über die Testfunktion aufgerufen bzw. geprüft werden:

a) Funktionskontrolle der digitalen Peilwertanzeige:

Zur Kontrolle der Leuchtbalken wird in der digitale Peilrichtungsanzeige (2, Bild 2-1) der Wert „888“ ausgegeben

- b) Funktionskontrolle der Peilrichtungsanzeigen-LEDs (3, 4, Bild 2-1):
Die LEDs der Peilrichtungsanzeigen werden zur Funktionskontrolle zyklisch eingeschaltet.
- c) Funktionskontrolle der LEDs Frequenzablage und Fehleranzeige:
Die Anzeige Frequenzablage (5, Bild 2-1) und die Fehleranzeige (6, Bild 2-1) leuchten, solange die Taste „TEST“ gedrückt ist.
- d) Die Bezugsrichtungsanzeige zeigt die aktuell eingestellte Bezugsrichtung (QDM, QDR, QTE oder QUJ)
- e) Funktionstest der Empfänger Funktionen Squelch und Audio
Während der ersten zwei Sekunden nach dem Drücken der „TEST“-Taste (7, Bild 2-1) wird die Rauschsperrung (Squelch) des Empfängers deaktiviert. Am Frequenzdisplay erscheint die Anzeige „AUDIO . .“ und im Lautsprecher hört man Rauschen (wenn kein Empfangssignal anliegt).
- f) Wird die Taste „TEST“ (7, Bild 2-1) gedrückt gehalten, so erscheint nach ca. 2 Sekunden im Frequenzdisplay kurz die Anzeige „**SQ<LEV>**“ für Squelch (= Rauschsperrnansprechschwelle) bzw. Level (=Signalstärke) und danach die entsprechenden Werte als prozentuelle Anzeige bezogen auf den möglichen Signalpegelbereich.
Beispiel: **47<79%>** was bedeutet Squelchschwelle = 47%; Signalpegel = 79%

HINWEIS:

Die angezeigten Werte sind nicht kalibriert. Die Schaltschwelle des Squelch unterliegt einer Hysterese, sodass Differenzen zwischen Squelch-Wert und Pegelanzeige auftreten können. Die angezeigten Werte sind als Richtwerte zu interpretieren.

- g) „CLEAR“ Funktion
Das Betätigen der Taste „TEST“ (7, Bild 2-1) unterbricht bei anliegendem Peilsignal die Peilwertermittlung und löscht den Mittelungsspeicher. Nach Loslassen der Taste (7, Bild 2-1) beginnt die Mittelung der Peilwerte von neuem.

2.3.3 Peilwertwiederholung „REPEAT“ und Signalpegelanzeige

Mit der Funktion „Repeat“, die über die Taste „REPEAT“ (14, Bild 2-1) aufgerufen wird, erscheint der zuletzt ermittelte Peilwert. Darüber hinaus bleibt bei der Betätigung der Taste „REPEAT“ der momentane Peilwert erhalten. Bei dieser Funktion ist die Peilrichtungsanzeige Live (4, Bild 2-1) nicht aktiv.

Während die Taste „REPEAT“ gedrückt wird, wird der entsprechende Empfangssignalpegel (Level) im Frequenz-Display (8, Bild 2-1) als prozentualer Wert, bezogen auf den möglichen Signalpegelbereich, ausgegeben. Der Wert ist nicht kalibriert.

Beispiel: **LEV=75%**

2.3.4 Frequenzwahl

Je nach gewählten Optionen stehen folgende Frequenzbereiche mit den entsprechenden Frequenzrastern zur Verfügung:

VHF – Flugfunkband 25 kHz Frequenzraster: 118,000 .. 136,975 MHz

VHF – Flugfunkband 25 / 8,33 kHz Frequenzraster: 118,000 .. 136,975 MHz

VHF – Seefunkband 25 kHz Frequenzraster: 156,000 .. 174,000 MHz

Die Frequenzeingabe erfolgt direkt über das Bedienfeld (13, Bild 2-1) oder über Abruf der Frequenzspeicher. Das Gerät verfügt über 10 Frequenzspeicher, deren Inhalt auch beim Abschalten des Gerätes erhalten bleibt. Die aktuelle Frequenz wird im Frequenz-Display (8, Bild 2-1) angezeigt.

2.3.4.1 Direkte Frequenzeingabe im 25-kHz-Raster

Für die direkte Frequenzwahl sind die Tasten „F“ (Frequenz) und 0 ... 9 im Bedienfeld für die Frequenzeingabe (13, Bild 2-1) vorgesehen.

Beispiel: Frequenzeingabe 118,975 MHz

Eingabe	Anzeige Frequenz-Display (8, Bild 2-1)
F	— — — . — — —
1	1 — — . — — —
1	1 1 — . — — —
8	1 1 8 . — — —
9	1 1 8 . 9 — —
7	1 1 8 . 9 7 5

HINWEIS

Die Eingabe der letzten Ziffer (kHz-Stelle) ist hier nicht erforderlich, diese generiert der Controller automatisch. Wird die Frequenzeinstellung innerhalb 10 Sekunden nicht korrekt ausgeführt, schaltet der Controller auf die zuletzt eingestellte Frequenz. Wird eine Zahl außerhalb des gültigen Wertebereiches eingegeben, so wird diese Eingabe nicht übernommen und mit einem doppelten Pieps Ton quittiert.

2.3.4.2 Direkte Frequenzeingabe im 8,33 kHz (25 kHz) Raster des Flugfunkbands

Ist das System mit der Option 8,33 kHz Frequenzraster ausgestattet, erfolgt die Frequenzeingabe gemäß ICAO „Annex 10 Volume V clause 4.1.2.4. table 4.1“. Dabei ist zu beachten, dass sowohl im 25-kHz-Raster als auch im 8,33-kHz-Raster gearbeitet werden kann. Dies ist notwendig, da beide Frequenzraster parallel existieren.

So wird im oberen Luftraum das Kanalaraster 8,33 kHz verwendet, aber in vielen Ländern im unteren Luftraum nach wie vor das Kanalaraster 25 kHz.

Den Frequenzbereich, der im 25-kHz-Raster für einen Kanal reserviert war, teilen sich im 8,33-kHz-Raster nun 3 Kanäle. Das bedeutet, dass die Empfangsbandbreite im 8,33-kHz-Raster auf ca. $\frac{1}{3}$ der Bandbreite gegenüber dem 25 kHz Raster reduziert wurde. Im Empfänger müssen je nach gewähltem Kanalaraster die Signalfilter umgeschaltet werden.

HINWEIS

Die Auswahl des Kanalarsters erfolgt normgemäß über die Syntax der Frequenzeingabe.

Hier das Schema an einem Beispiel veranschaulicht.

Frequenzeinstellung / -anzeige [MHz]	Frequenzraster	Bandbreite	Empfangsfrequenz [MHz]
118,000	25 kHz	breit	118,0000
118,005	8,33 kHz	schmal	118,0000
118,010	8,33 kHz	schmal	118,0083
118,015	8,33 kHz	schmal	118,0167
118,020	Nicht gültig		
118,025	25 kHz	breit	118,0250
118,030	8,33 kHz	schmal	118,0250
118,035	8,33 kHz	schmal	118,0333
118,040	8,33 kHz	schmal	118,0417
118,045	Nicht gültig		
118,050	25 kHz	breit	118,0500
118,055	8,33 kHz	schmal	118,0500
118,060	8,33 kHz	schmal	118,0583
118,065	8,33 kHz	schmal	118,0667
118,070	Nicht gültig		
118,075	25 kHz	breit	118,0750
118,080	8,33 kHz	schmal	118,0750
118,085	8,33 kHz	schmal	118,0833
118,090	8,33 kHz	schmal	118,0917
118,095	Nicht gültig		
118,100	25 kHz	breit	118,1000
118,105	8,33 kHz	schmal	118,1000
•	•	•	•
•	•	•	•

Frequenzeinstellung / -anzeige [MHz]	Frequenzraster	Bandbreite	Empfangsfrequenz [MHz]
•	•	•	•
xxx,x00	25 kHz	breit	xxx,x000
xxx,x05	8,33 kHz	schmal	xxx,x000
xxx,x10	8,33 kHz	schmal	xxx,x833
xxx,x15	8,33 kHz	schmal	xxx,x167
xxx,x20	Nicht gültig		
xxx,x25	25 kHz	breit	xxx,x250
xxx,x30	8,33 kHz	schmal	xxx,x250
xxx,x35	8,33 kHz	schmal	xxx,x333
xxx,x40	8,3 3kHz	schmal	xxx,x417
xxx,x45	Nicht gültig		
xxx,x50	25 kHz	breit	xxx,x500
xxx,x55	8,33 kHz	schmal	xxx,x500
xxx,x60	8,33 kHz	schmal	xxx,x583
xxx,x65	8,33 kHz	schmal	xxx,x667
xxx,x70	Nicht gültig		
xxx,x75	25 kHz	breit	xxx,x750
xxx,x80	8,33 kHz	schmal	xxx,x750
xxx,x85	8,33 kHz	schmal	xxx,x833
xxx,x90	8,33 kHz	schmal	xxx,x917
xxx,x95	Nicht gültig		

Beispiel: Eingabe der Betriebsfrequenz 118,975 MHz im 25 kHz Raster

Eingabe Anzeige Frequenz-Display (8, Bild 2-1)

F	— — — · — — —
1	1 — — · — — —
1	1 1 _ · — — —
8	1 1 8 · — — —
9	1 1 8 · 9 _ _
7	1 1 8 · 9 7 5

Beispiel: Eingabe der Betriebsfrequenz 118,975 MHz im 8,33 kHz Raster

Eingabe Anzeige Frequenz-Display (8, Bild 2-1)

F	— — — · — — —
1	1 — — · — — —
1	1 1 — · — — —
8	1 1 8 · — — —
9	1 1 8 · 9 — —
8	1 1 8 · 9 8 —
0	1 1 8 · 9 8 0

Wird die Frequenzeinstellung innerhalb 10 Sekunden nicht korrekt ausgeführt, schaltet der Controller auf die zuletzt eingestellte Frequenz. Wird eine Zahl außerhalb des gültigen Wertebereiches eingegeben, so wird diese Eingabe nicht übernommen und mit einem doppelten Pieps-Ton quittiert.

Die Eingabe der letzten Ziffer (kHz-Stelle) ist nicht erforderlich, wenn bereits die vorletzte Stelle eine eindeutige Zuordnung zum Kanal ermöglicht. Die letzte Stelle generiert der Controller in diesem Fall automatisch.

HINWEIS

Letztendlich spielt es für den Benutzer keine große Rolle, bei welcher Frequenzeingabe, welche tatsächliche physikalische Frequenz im Empfänger eingestellt wird. Man kann die Frequenzeingabe auch als Kanalbezeichnung verstehen, die man wählt, das Peilsystem stellt dann alle relevanten Parameter entsprechend ein.

ACHTUNG

Wird versehentlich die Frequenzeinstellung im 8,33-kHz-Raster anstelle des 25-kHz-Rasters gewählt, so kann es in ungünstigen Fällen vorkommen, dass eine Station nicht gepeilt wird, da deren Frequenzablage zu groß sein kann.

Wird versehentlich die Frequenzeinstellung im 25-kHz-Raster anstelle des 8,33-kHz-Rasters gewählt, kann es vorkommen, dass auch Stationen 8,33 kHz über oder unter der gewählten Frequenz gepeilt werden oder eine Peilung auf der gewählten Frequenz stören.

2.3.4.3 Abruf der Frequenzspeicher

Der Abruf der Frequenzspeicher 0 ... 9 erfolgt über die Tasten „R“ (Recall) und 0 ... 9 im Bedienfeld für die Frequenzeingabe (13, Bild 2-1). Dabei wird zuerst die Taste „R“ und anschließend die gewünschte Nummer 0 ... 9 eingegeben.

Beispiel: Frequenzspeicher 0 abrufen

Eingabe	Anzeige Frequenz-Display (8, Bild 2-1)
R	R C L _
0	z.B. 1 2 1 . 5 0 0

Ist der Abruf des Frequenzspeichers 10 Sekunden nach Betätigung der Taste „R“ nicht korrekt beendet, schaltet der Controller auf die zuletzt gewählte Frequenz.

2.3.4.4 Programmieren der Frequenzspeicher

Die aktuelle Frequenzeinstellung kann in die Frequenzspeicher 0 ... 9 programmiert werden. Die Speicherung erfolgt mit der Taste „S“ (Store) und 0 ... 9 im Bedienfeld für die Frequenzeingabe (13, Bild 2-1). Die Taste „S“ und die Taste für die gewünschte Speichernummer sind gleichzeitig zu betätigen.

Beispiel: Frequenzspeicher 0 programmieren

STORE	0
--------------	----------

Die zuletzt eingestellte Frequenz wird automatisch in einem zusätzlichen Frequenzspeicher programmiert. Damit bleibt die Frequenzeinstellung auch beim Abschalten des Gerätes erhalten.

HINWEIS

Auch Kanalnummern des Seefunkdiensts können im Frequenzspeicher gespeichert werden (sinnvoll beim Scanbetrieb der Frequenzspeicher 0...9, siehe Kapitel Scanbetrieb 2.3.6).

2.3.5 Direkte Wahl der Kanalnummer im Seefunkdienst

Im Seefunkdienst wird die gewünschte Betriebsfrequenz in der Regel über die Eingabe von Kanalnummern ausgewählt (Zuordnung Kanalnummern siehe Kap 5.4). Dabei sind Simplex- und Duplex-Kanäle wählbar.

Bei den Duplex-Kanälen muss man zusätzlich wählen, ob man das Oberband (Küstenfunkstelle) oder das Unterband (Seefunkstelle) peilen möchte.

Bereich Kanalnummer Duplex Betrieb: 01 ... 07 , 18 ... 28 , 60 ... 66 und 78 ... 88
Simplex Betrieb: 08 ... 17 und 67 ... 77

Für die direkte Wahl der Kanalnummer (nur im Seefunkdienst) sind die Tasten „C“ (Channel) und 0 ... 9 im Bedienfeld für die Frequenz- / Kanaleingabe (13, Bild 2-1) vorgesehen.

Die letzte Ziffer im Kanal-Display (8, Bild 2-1) zeigt den ausgewählten Peilbetrieb im Ober- / Unterband.

- S = (Sea) Peilung einer Seefunkstelle (Unterband)
- C = (Coast) Peilung einer Küstenfunkstelle (Oberband)
- X = Kanalnummer im Simplexbetrieb (Oberband = Unterband)

Die Auswahl des Ober- / Unterbandes (Küsten- / Seefunkstelle) erfolgt durch wiederholtes Betätigen der Taste „C“ bei der Eingabe der Kanalnummer.

Beispiel: Eingabe der Kanalnummer 78 (Peilbetrieb Empfang einer Seefunkstelle)

Eingabe	Anzeige Kanal-Display (8, Bild 2-1)
C	C H _ _ S
7	C H 7 _ S
8	C H 7 8 S

Beispiel: Eingabe der Kanalnummer 78 (Peilbetrieb Empfang einer Küstenfunkstelle)

Eingabe	Anzeige Kanal-Display (8, Bild 2-1)
C	C H _ _ S
C	C H _ _ C
7	C H 7 _ C
8	C H 7 8 C

Beispiel: Eingabe der Kanalnummer 16 (Peilbetrieb Empfang eines Simplexkanals)

Eingabe	Anzeige Kanal-Display (8, Bild 2-1)
C	C H _ _ S
1	C H 1 _ X
6	C H 1 6 X

Wird die Kanalnummer-Einstellung innerhalb 10 Sekunden nicht korrekt ausgeführt, schaltet der Controller auf die zuletzt eingestellte Frequenz bzw. Kanalnummer.

2.3.6 Scanbetrieb

Im Scanbetrieb wird die Frequenz kontinuierlich verstellt. Bei Empfang eines Signals wird die momentane Frequenz gehalten. Bei Empfangsende erfolgt ein Weiterscannen nach ca. 2,5 Sekunden.

2.3.6.1 Wahl des Scanmodus

Zum Starten des Scannen wird zuerst die Taste „STOP/SCAN“ (16, Bild 2-1) gedrückt, gefolgt von einer der vier möglichen Scanmodetasten (Taste: 1 = DOWN, 3 = UP, 2 = M0..9, 0 = ACT/M0).

Scan Modes:

- **DOWN:** Es erfolgt ein stufenloses Abwärtsscannen des gesamten momentan aktiven Frequenzbandes (Flugfunk oder Seefunk). Schrittweite ist 25 kHz. Bei Erreichen der untersten Bandfrequenz erfolgt ein Sprung zur obersten Bandfrequenz.
- **UP:** Es erfolgt ein stufenloses Aufwärtsscannen (ansonsten entsprechend dem DOWN-Scannen).
- **M0..9:** Die 10 Frequenzspeicher (siehe Kapitel 2.3.4.3) werden kontinuierlich gescannt.
- **ACT/M0:** Es erfolgt ein Scannen von zwei Frequenzen, der aktiven Frequenz und dem Frequenzspeicher 0.

Beispiel: Scannen der Frequenzspeicher 0 ... 9



Bemerkungen:

- Bei aktiviertem Scannen erscheint im Display (8, Bild 2-1) ca. alle 2 Sekunden kurz die Mitteilung SCANNING.

- Bei aktiviertem Scannen erfolgt ein Scanmode-Wechsel nur durch Betätigen der entsprechenden Mode-Taste. Soll zum Beispiel vom Aufwärtsscannen zum Abwärtsscannen gewechselt werden, genügt eine Betätigung der „DOWN“-Taste.
- Soll trotz Empfang eines Signals weitergescannt werden, muss die entsprechende Scanmode-Taste gedrückt und gehalten werden, bis eine neue Frequenz eingestellt ist.

Zum Beispiel: Beim Aufwärtsscannen wird ein Empfangssignal bei 125,000 MHz empfangen und das Scannen gestoppt. Soll nun trotz Empfang weiter aufwärts gescannt werden, Taste „UP“ solange drücken, bis 125,025 MHz erscheint und das Aufwärtsscannen selbständig fortgeführt wird.

- Es können auch Kanalnummern des Seefunkdienst im Frequenzspeicher 0...9 zum Scannen abgespeichert werden.

2.3.6.2 Beenden des Scanbetriebes

Eine Beendigung des aktiven Scannen erfolgt sofort durch Drücken der „STOP/SCAN“ Taste (16, Bild 2-1) oder jeder anderen Funktionstaste.

2.3.7 Aufruf der Notfrequenz 121.500 MHz

Bei Betätigung der Taste 121.500 MHz (15, Bild 2-1) wird sofort auf diese Frequenz gewechselt (Internationale Notfrequenz im zivilen Flugfunk).

2.3.8 Kontrolle der Nordjustierung

Der eingestellte Korrekturwert für die Nordjustierung erscheint im Frequenz-Display (8, Bild 2-1) bei gleichzeitiger Betätigung der Tasten „TEST“ (7) und „REPEAT“ (14). Die Korrektur ist in 0,5°-Schritten im Bereich von $\pm 90^\circ$ möglich.

2.3.9 Einstellen der Bezugsrichtung QDM, QDR, QUJ und QTE

Mit Hilfe des Bezugsrichtungswahlschalters (18, Bild 2-1) können die Bezugsrichtungen QDM, QDR, QUJ und QTE an der digitalen Peilwertanzeige ausgegeben werden. Die eingestellte Bezugsrichtung kann an der Schalterstellung abgelesen werden und wird über die Bezugsrichtungsanzeige (17, Bild 2-1) angezeigt.

Schalterstellung / Bezugsrichtungsanzeige	Bedeutung	Bezugsrichtung	
QDM	Missweisende Peilung (Kurs) Flugzeug /Schiff zum Peiler	Magnetisch Nord	QDM = QDR ± 180° QDM = QUJ – VAR
QDR	Missweisende Peilung von Peiler zum Flugzeug /Schiff	Magnetisch Nord	QDR = QDM ± 180° QDR = QTE – VAR
QTE	Rechtweisende Peilung von Peiler zum Flugzeug / Schiff	Geographisch Nord	QTE = QUJ ± 180° QTE = QDR + VAR
QUJ	Rechtweisende Peilung (Kurs) Flugzeug /Schiff zum Peiler	Geographisch Nord	QUJ = QTE ± 180° QUJ = QDM + VAR
VAR ¹	Variation (Ortsmissweisung)		

¹ Wobei westliche Variationswerte mit dem Vorzeichen “-“ und östliche mit dem Vorzeichen „+“ bewertet werden.

Die Zusammenhänge werden in nachfolgender Skizze veranschaulicht:

Die Skizze stellt eine Variation von 15°W dar. Demnach ist der Variationswert -15°

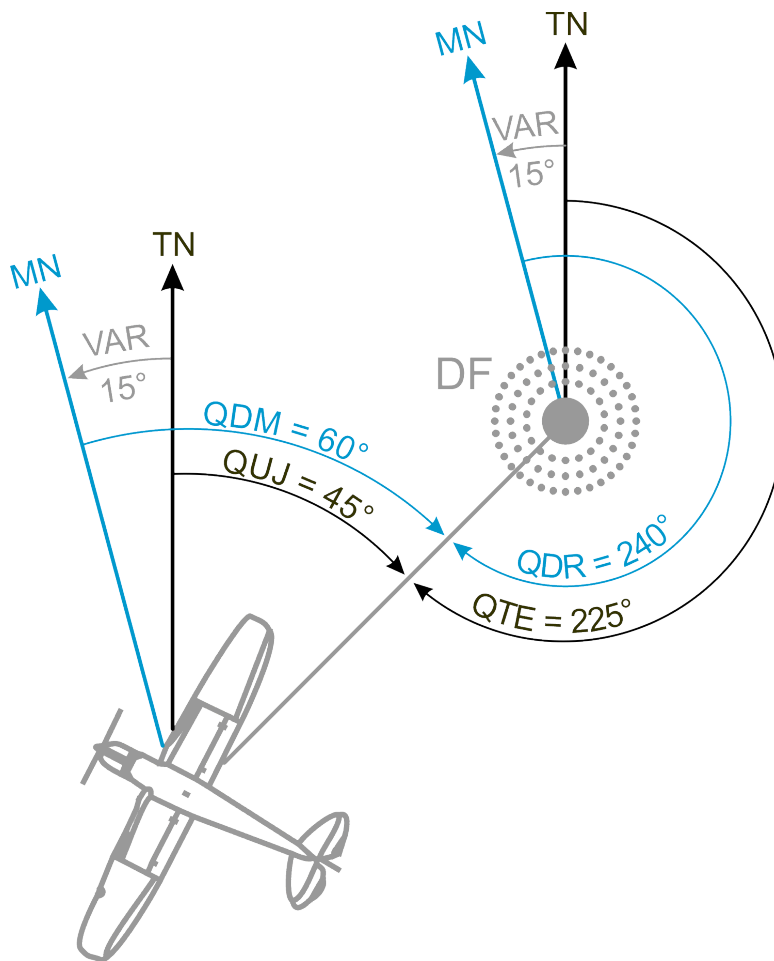


Bild 2-11 Veranschaulichung Bezugsrichtungen

Abkürzung englisch	Bedeutung englisch	Abkürzung deutsch	Bedeutung deutsch
TN	True North	rwN	Rechtweisend Nord
MN	Magnetic North	mwN	Missweisend Nord

ACHTUNG

An Flugzeugführer darf nur der QDM-Peilwert weiter gegeben werden. Bei anderen Bezugsrichtungen besteht eine erhebliche Verwechslungsgefahr!

2.3.10 Kontrolle der Variation

Nach dem Einschalten des Controllers läuft die Testroutine. Die Bezugsrichtungsanzeige (17, Bild 2-1) zeigt „**VAR**“ für Variation. Am Ende der Testroutine wird für etwa 3 Sekunden auf der digitalen Peilanzeige (2, Bild 2-1) der eingestellte Variationswert angezeigt.

2.3.11 Anzeige Frequenzablage

Der Controller RTC 1100:A verfügt über eine Messeinrichtung zur Überprüfung der Frequenzablage des Empfangssignals. Bei einer zu großen Frequenzablage erfolgt keine Peilauswertung. Dieser Zustand wird über die LED (5, Bild 2-1) im Anzeigefeld signalisiert.

2.3.12 Fehleranzeige

Die Anlage verfügt über umfangreiche Selbsttesteinrichtungen. Wird ein Fehler erkannt, erscheint im Peilwertanzeigefeld ein Leuchtpunkt (6, Bild 2-1). Zusätzlich schaltet das Frequenz-Display (8, Bild 2-1) im Sekundentakt auf die Anzeige der Fehlernummer.

Display-Anzeige: **E R R Fehlernummer**

z.B. **E R R 7**

Fehlernummer	Fehlerart
1	Prozessor
2	EPROM
3	RAM
4	Stromversorgung
5	EEPROM
6	Synchronisation
7	Phasenmesser
8	Datenübertragung oder Stromversorgung Empfangseinheit
9	Empfängersteuerung

ACHTUNG

Beim Auftreten einer Fehlermeldung ist die Anlage nicht betriebsbereit.

2.3.13 Helligkeitssteller (1) "DIM"

Mit dem Helligkeitssteller (1, Bild 2-1) wird die Helligkeit der Peilanzeige (2, Bild 2-1), der Peilrichtungsanzeige (3, Bild 2-1), der Peilrichtungsanzeige live (4, Bild 2-1), der Fehleranzeige (6, Bild 2-1) und der Frequenzablageanzeige (5, Bild 2-1) verändert. Der Helligkeitssteller hat keinen Einfluss auf das Frequenz-Display (8, Bild 2-1) und das Bezugsrichtungsdisplay (17, Bild 2-1). Bei Einstellung auf Minimum erlischt die Peilrichtungsanzeige (4, Bild 2-1) nahezu völlig.

2.3.14 Lautstärkesteller (9)

Mit dem Lautstärkesteller (9, Bild 2-1) wird die Lautstärke des NF-Signals (Sprachsignal), das im Lautsprecher bzw. Kopfhörer mitgehört werden kann, verändert. Bei Einstellung auf Minimum verstummt das NF-Signal völlig.

2.3.15 Kopfhöreranschluss (10)

An der Klinkenbuchse (10, Bild 2-1) kann ein Kopfhörer zum Mithören des NF-Signals (Sprachsignal) angeschlossen werden. Nach Anstecken des Klinkensteckers verstummt der Lautsprecher im Controller.

Geeigneter Klinkenstecker: 6,35 mm

Anschlussbelegung:

Mittelanschluss: + (Tonsignal)

Außenanschluss: - (Masse)

2.3.16 Kontrollanzeige (11) "STANDBY"

Bei anliegender Netzspannung und Netzschalterstellung (12, Bild 2-1) "ON" befindet sich der Controller im STANDBY-Zustand, da am Netztransformator Spannung anliegt. Dieser Zustand wird durch die gelbe Kontrollanzeige (11) "STANDBY" angezeigt.

2.3.17 EIN/AUS-Schalter (12)

Dieser Schalter (12, Bild 2-1) dient zum Ein- bzw. Ausschalten des Controllers. Der Schalter aktiviert bzw. sperrt die Regler der Stromversorgung. Zudem unterbricht er in Stellung „OFF“ die DC-Stromversorgung. Der Transformator wird nicht von der Netzspannung getrennt.

2.3.18 Netzschalter (19) "line"

Mit dem Netzschalter (19, Bild 2-2) wird das Stromversorgungsmodul 2-polig vom Netz getrennt. Die DC-Stromversorgung wird nicht beeinflusst, so dass bei Schalterstellung "OFF" das Stromversorgungsmodul auf DC-Stromversorgung schaltet.

Betriebsarten:

Netzschalterstellung (19, Bild 2-2)	DC-Stromversorgung	EIN / AUS- Schalterstellung (12, Bild 2-1)	Controller	"Standby"- Anzeige (11)
OFF	nicht angeschlossen	ON	Aus	Aus
OFF	nicht angeschlossen	OFF	Aus	Aus
OFF	angeschlossen	OFF	Aus	Aus
OFF	angeschlossen	ON	arbeitet im DC-Betrieb	Ein
ON	nicht angeschlossen	OFF	Aus	Ein
ON	nicht angeschlossen	ON	arbeitet im Netzbetrieb	Ein
ON	angeschlossen	OFF	Aus	Ein
ON	angeschlossen	ON	arbeitet im Netzbetrieb	Ein

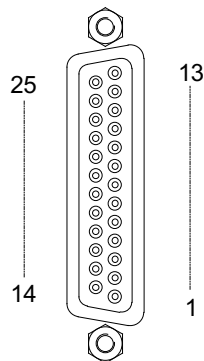
2.3.19 Kontrollanzeige Stromversorgung (21) "OK"

Nach dem Einschalten beginnt die grüne Kontrollanzeige (21, Bild 2-2) zu leuchten. Sie zeigt an, dass das Stromversorgungsmodul korrekt arbeitet.

2.3.20 Datenschnittstelle (22) "Data-Port"

Die Datenschnittstelle (22, Bild 2-2) dient zum Anschluss der Empfangseinheit RTR 1200 an den Controller. Außerdem sind die internen Versorgungsspannungen und das NF-Signal (Sprachsignal) über einen separaten Verstärker potentialfrei herausgeführt.

Steckverbindertyp:



D-Sub-Buchsenleiste 25-polig.

Steckerbelegung:

Pin	Signal	Bedeutung
01	NF 2	NF-Sprachsignal (potentialfrei)
02	PHI-1	Peilsignal 1
03	PHI-2	Peilsignal 2
04	PHI-2	Peilsignal 2
05	Data-1	Datenkommunikationsleitung 1
06	Data-1	Datenkommunikationsleitung 1
07	-15V	-15-Volt-Versorgungsspannung
08	Data-2	Datenkommunikationsleitung 2
09	Data-2	Datenkommunikationsleitung 2
10	48kHz-1	Bezugssignal 1
11	48kHz-1	Bezugssignal 1
12	48kHz-2	Bezugssignal 2
13	48kHz-2	Bezugssignal 2
14	NF1	NF-Sprachsignal (potentialfrei)
15	TXD-5V	serielle 5-Volt-Schnittstelle
16	RXD-5V	serielle 5-Volt-Schnittstelle
17	RXD	RS-232-Schnittst. (receive)
18	TXD	RS-232-Schnittst. (transmit)
19	NF-X2	NF-Eingang
20	PTT-X2	Eingang Bodensenderausblendung
21	SQU	Squelch-Eingang
22	GND	Masse
23	GND	Masse
24	+15V	+15-Volt-Versorgungsspannung
25	5V	+5-Volt-Versorgungsspannung

2.3.21 Kontrollanzeigen Synchronisation (23, 24) "Sync"

Die grüne Kontrollanzeige (24, Bild 2-2) leuchtet, wenn im Controller die Elektronik im Modul Frequenzaufbereitung RTC 1107 mit dem Bezugssignal aus dem Modul Antennensteuerung RTR 1201 synchronisiert ist.

Die rote Kontrollanzeige (23, Bild 2-2) leuchtet, wenn die oben beschriebene Synchronisation nicht erfolgt ist.

Das Leuchten der Anzeige kann auf folgende Störungen hinweisen:

- Empfangseinheit nicht betriebsbereit (z.B. ausgeschaltet)
- Datenleitung defekt
- Modul Antennensteuerung RTR 1201 defekt
- Modul Frequenzaufbereitung RTC 1107 defekt

2.3.22 Teststecker (26) "DF-Signal 2"

Am Teststecker (26, Bild 2-2) ist das für die Peilwertermittlung relevante Signal für Testzwecke herausgeführt. Das Signal kann mit einem Oszilloskop betrachtet werden und gibt Aufschluss über die Güte der Peilung (siehe dazu Kap. 4.4.3.1).

Steckertyp: SMB

2.3.23 Teststecker (25) "R/L"

Am Teststecker (25, Bild 2-2) ist das Signal herausgeführt, das die Umschaltung der Antennenrotation von Rechts- auf Linkslauf bewirkt. Beim Oszillographieren des in 2.3.22 beschriebenen DF-Signal 2 wird dieses Signal zum Triggern des Oszilloskops verwendet.

Steckertyp: SMB

2.3.24 Serielle Schnittstelle (30) "Ser. Port"

Die serielle Schnittstelle ermöglicht die Übertragung der Peildaten zu einem externen Anzeigegerät, sowie die Fernsteuerung durch ein externes Steuergerät.

Die zu übertragenden Zeichen werden vom Controller RTC 1100.A im ASCII-Code gesendet. Der Daten-Bit-Folge, welche dem jeweils zu übertragenden Zeichen zugeordnet ist, wird ein Start-Bit vorangestellt und ein Stopp-Bit angefügt. Diese beiden Zusatz-Bits stellen das zeitgleiche Zusammenwirken von Sender und Empfänger sicher.

Der Datenverkehr über die serielle Schnittstelle erfolgt im Asynchron-Betrieb. Zur zeitlichen Synchronisation von Datensender und -empfänger wird hierbei der Datenempfänger durch die ansteigende Flanke des Start-Bits am Anfang jeder Bitfolge eines Zeichens getriggert.

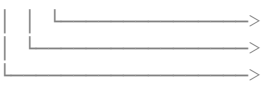
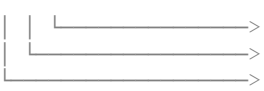
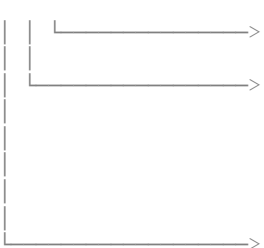
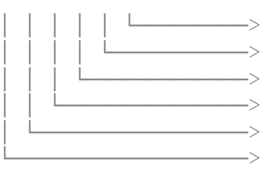
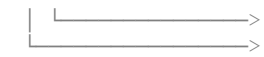
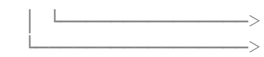

Die Übertragung einer Nachricht beginnt mit einem Vorwort (Header), das aus einem alphanumerischen Zeichen besteht. Den eigentlichen Nachrichteninhalt bildet ein String von (ASCII) Dezimalzahlen. Die Übertragung einer Nachricht wird mit der Schlusskennung "CR" (Dezimalcode 13) und "LF" (Dezimalcode 10) beendet.

Die Signalpegel auf den Datenleitungen entsprechen der RS-232-Norm, d.h. ein High-Pegel ist als Spannung zwischen +3 V und +15 V definiert, ein Low-Pegel als Spannung zwischen -3 V und -15 V. Dabei werden die Daten in negativer Logik übertragen.

Die Peilwerte werden als QDR-Werte ausgegeben, unterscheiden sich also um 180° von den im QDM-Display (2, Bild 2-1) angezeigten Werten.

2.3.24.1 Datenausgabe

Die Datenausgabe erfolgt kontinuierlich, d.h. es ist keine Steuerung über ein Handshake-Signal oder Steuerzeichen erforderlich.

Nachricht	Header	Inhalt
Peilwert Average (QDR-Wert)	A	X X X [CR][LF] 0° ... 359° (QDR)  Einer Zehner Hunderter
Peilwert Live, (QDR-Wert) ungemittelte Peilung	L	X X X [CR][LF] 0° ... 359° (QDR)  Einer Zehner Hunderter
Status	S	X X X [CR][LF]  Fehlernummer: 0 = Ok / 1...9 = Fehler Nr. aktueller Scan Mode: 0 = Off 1 = Scan Mode: DOWN 2 = Scan Mode: MO..9 3 = Scan Mode: UP 4 = Scan Mode: ACT/MO Status Info: 0 = Peilsignal aus 1 = Peilsignal ein (Signalempfang) 2 = Frequenzablage (Peilung ist aus) 3 = Selbsttest 4 = Bodensenderausblendung aktiv 5 = (Reserviert für Test)
Frequenz	F	X X X X X X [CR][LF] 118,000 ... 174,000 MHz ¹⁾  kHz Einer kHz Zehner kHz Hunderter MHz Einer MHz Zehner MHz Hunderter
Empfangspegel	P	0 X X [CR][LF] 000 ... 099 %  Einer Zehner
Squelch Level	Q	0 X X [CR][LF] 000 ... 090 %  Einer Zehner
Seriennummer	N	X X X X X X [CR][LF] DF System Info  Freigeschaltete Optionen: 0...8 Serien Nr. 00000...65534
Power On Zeit	T	X X X X X X [CR][LF] 000000 ... 999999 [Minuten] (= max. 694 Tage)

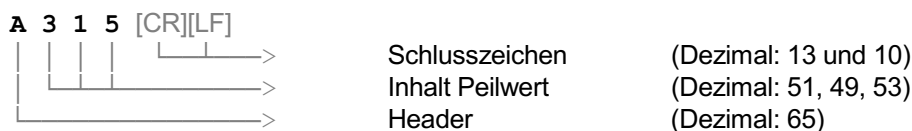
1) Frequenzausgabe im Bereich 118 ... 136,975 MHz entsprechend ICAO Annex 10 Vol. V Clause 4.1.2.4 Table 4-1 (bis).

Siehe Kapitel 2.3.24.2 / ICAO Kanal-Frequenz-Liste (Flugfunk)

Zeitliches Timing und Priorisierung der zyklischen Datenausgabe

Nachricht		
Peilwert Average	ca. alle 0,25 sec	Bei Signalbeginn (Start einer Peilung) erfolgt sofortige Ausgabe Ohne Signalempfang wird kein Peilwert ausgegeben
Peilwert Live	ca. alle 0,1 sec	Mit geringer Priorität (alle verfügbaren Sendelücken werden genutzt) Ohne Signalempfang wird kein Peilwert ausgegeben
Status	ca. alle 0,5 sec	Bei Signalbeginn sofortiger Wechsel von „S000[CR][LF]“ → „S1000[CR][LF]“
Frequenz	ca. alle 2 sec	Bei Frequenzwechsel (bzw. aktivem Scan Mode) erfolgt sofortige Ausgabe
Empfangspegel	ca. alle 0,5 sec	
Squelch Level	ca. alle 2 sec	
Seriennummer	ca. alle 10 sec	
Power On Zeit	ca. alle 60 sec	

Folgendes Beispiel zeigt die Ausgabe des gemittelten QDR-Peilwertes (Average) 315° als ASCII-Zeichenfolge:



Beispiel einer Datenausgabe von ca. 5 sec (mit Signalbeginn, also Start der Peilung)

UTC Time (sec)	delta Time	Data Output (ASCII)	UTC Time (sec)	delta Time	Data Output (ASCII)	UTC Time (sec)	delta Time	Data Output (ASCII)
05:43:06.480	0.369	Q030\r\n	05:43:09.050	0.402	P017\r\n	05:43:10.856	0.050	L271\r\n
05:43:06.530	0.050	P017\r\n	05:43:09.158	0.107	S000\r\n	05:43:10.906	0.049	L271\r\n
05:43:06.620	0.089	S000\r\n	05:43:09.489	0.331	F121650\r\n	05:43:10.956	0.049	S100\r\n
05:43:06.782	0.162	N002545\r\n	05:43:09.556	0.066	P017\r\n	05:43:11.006	0.049	A271\r\n
05:43:07.018	0.235	P017\r\n	05:43:09.663	0.107	S000\r\n	05:43:11.056	0.050	L273\r\n
05:43:07.126	0.107	S000\r\n	05:43:10.063	0.399	P017\r\n	05:43:11.106	0.049	L262\r\n
05:43:07.444	0.318	F121650\r\n	05:43:10.171	0.107	S000\r\n	05:43:11.156	0.049	P045\r\n
05:43:07.525	0.081	P017\r\n	05:43:10.401	0.230	S100\r\n	05:43:11.206	0.049	L268\r\n
05:43:07.633	0.107	S000\r\n	05:43:10.451	0.049	A269\r\n	05:43:11.256	0.050	A270\r\n
05:43:08.033	0.399	P017\r\n	05:43:10.556	0.104	L265\r\n	05:43:11.306	0.049	L268\r\n
05:43:08.140	0.107	S000\r\n	05:43:10.606	0.049	P017\r\n	05:43:11.356	0.050	L276\r\n
05:43:08.259	0.119	T001334\r\n	05:43:10.656	0.050	Q030\r\n	05:43:11.406	0.049	L273\r\n
05:43:08.525	0.265	Q030\r\n	05:43:10.706	0.049	L272\r\n	05:43:11.456	0.050	L271\r\n
05:43:08.575	0.049	P017\r\n	05:43:10.756	0.050	A271\r\n	05:43:11.506	0.049	S100\r\n
05:43:08.648	0.072	S000\r\n	05:43:10.806	0.049	L276\r\n	05:43:11.556	0.050	A271\r\n

Anmerkung:
 Datenaufzeichnung mit Wireshark über TCP/IP; Timestamp als Zusatzinfo; Schlusszeichen [CR][LF] hier dargestellt als „\r\n“

2.3.24.2 Dateneingabe

Alle empfangenen Daten werden auf syntaktische Richtigkeit und auf Plausibilität mit der aktuellen Geräteeinstellung geprüft. Desgleichen werden alle empfangenen Daten auf Einhaltung der Grenzwerte geprüft. Die Dateneingabe wird über eine Time-Out-Zeit von 100 ms überwacht, d.h. alle ASCII-Zeichen einer Nachricht müssen während dieser Zeit zum Peilgerät gesendet werden.

Bei festgestellten Fehlern werden diese Befehle nicht ausgeführt. Eine korrekte Dateneingabe versetzt den Peiler augenblicklich in den gewünschten Einstellzustand.

Nachricht	Header	Inhalt
Status	S	<p>X [CR][LF]</p> <p>_____></p> <p>0 = Löschen des Mittelungsspeichers 1 = (ungenutzt) 4 = Bodensenderausblendung aktivieren 9 = Geräte Reset ausführen</p> <p>3 = Freigabe für Werte im EEPROM speichern (1 sec aktiv)</p> <p>2 = Scan Mode: M0..9 wird aktiviert / fortgeführt 6 = Scan Mode: ACT/M0 wird aktiviert 7 = Scan Mode: UP wird aktiviert / fortgeführt 8 = Scan Mode: DOWN wird aktiviert / fortgeführt</p> <p>5 = Scan Mode: STOP Beenden des aktiven Scan Modes</p>
Frequenz	F	<p>X X X X X X [CR][LF]</p> <p>_____> kHz Einer _____> kHz Zehner _____> kHz Hunderter _____> MHz Einer _____> MHz Zehner _____> MHz Hunderter</p> <p>118,000 ... 174,000 MHz ¹⁾</p>
Squelch Level	Q	<p>X X [CR][LF]</p> <p>_____> Einer _____> Zehner</p> <p>00 ... 90 % (Standard Eingabe für digitalen Squelch) -1 (Receiver Squelch Potentiometer statt digitalem Squelch)</p>
MEM Recall	R	<p>X [CR][LF]</p> <p>_____> Abruf eines Frequenzspeichers (Recall) aus M0...9</p> <p>0 ... 9</p>
MEM Store	R	<p>X X X X X X X [CR][LF]</p> <p>_____> 0 ... 9 (Frequenzspeicher M0..9)</p> <p>118,000 ... 174,000 MHz ¹⁾ (gültige Frequenz)</p> <p>_____> kHz Einer _____> kHz Zehner _____> kHz Hunderter _____> MHz Einer _____> MHz Zehner _____> MHz Hunderter</p>

1) Frequenzeingabe nur im gültigen Bereich möglich. Frequenzzuordnungen im Bereich 118 ... 136,975 MHz entsprechend Kanalliste ICAO Annex 10 Vol. V Clause 4.1.2.4 Table 4-1 (bis). Frequenzeingaben, welche nicht exakt dieser gültigen Kanalliste entsprechen, werden ignoriert. Siehe ICAO Kanal-Frequenz-Liste nächste Seite.

Folgendes Beispiel zeigt die Datensequenz für eine Frequenzkommandierung von 125,375 MHz:

F 1 2 5 3 7 5 [CR][LF]



Schlusszeichen
Inhalt (gültige Frequenz)
Header

ICAO Kanal-Frequenz-Liste (Flugfunk):

Frequenz [MHz]	Kanal Raster	Kanal / Frequenzeingabe FXXXXXX[CR][LF]
118,0000	25 kHz	118000
118,0000	8,33 kHz	118005
118,0083	8,33 kHz	118010
118,0167	8,33 kHz	118015
118,0250	25 kHz	118025
118,0250	8,33 kHz	118030
118,0333	8,33 kHz	118035
118,0417	8,33 kHz	118040
118,0500	25 kHz	118050
118,0500	8,33 kHz	118055
118,0583	8,33 kHz	118060
118,0667	8,33 kHz	118065
118,0750	25 kHz	118075
118,0750	8,33 kHz	118080
118,0833	8,33 kHz	118085
118,0917	8,33 kHz	118090
118,1000	25 kHz	118100
118,1000	8,33 kHz	118105
118,1083	8,33 kHz	118110

136,9583	8,33 kHz	136960
136,9667	8,33 kHz	136965
136,9750	25 kHz	136975

Anmerkungen zur Frequenz- und Squelch Eingabe:

Soll eine neu eingestellte Frequenz bzw. Squelch Wert auch nach einem RT-1000 Geräte Neustart dauerhaft im System erhalten bleiben, muss er zusätzlich im Geräte-EEProm abgespeichert werden. Dies geschieht durch direktes vorheriges Senden eines „S3[CR][LF]“ Kommandos.

HINWEIS

Da die zulässigen Schreibzyklen eine EEPROMs begrenzt sind, sollte diese Option auch nur benützt werden wenn notwendig.

Anmerkung zum Scan Mode: siehe auch Kapitel 2.3.6 (Scanbetrieb)

Beispiel einer Frequenzwechsel Daten Ein/Ausgabe:

Frequenzwechsel auf neue Frequenz
133,400 MHz (im 8.33 kHz ICAO Raster)
über ein Dateneingabe Kommando:

„Fxxxxxx[CR][LF]“

Anmerkungen:

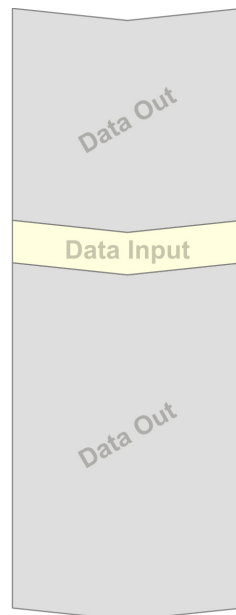
Sofort nach der gültigen Dateneingabe wird die neue Frequenz ausgegeben.

Datenaufzeichnung mit Wireshark über TCP/IP;

Timestamp als Zusatzinfo;

Schlusszeichen [CR][LF] hier dargestellt als „\r\n“

UTC Time (sec)	Data Output (ASCII)
08:11:41.662	P017\r\n
08:11:41.712	Q040\r\n
08:11:41.828	F118000\r\n
08:11:42.046	S000\r\n
08:11:42.170	P017\r\n
08:11:42.554	S000\r\n
08:11:42.679	P017\r\n
08:11:42.681	F133405\r\n
08:11:42.865	F133405\r\n
08:11:42.940	N002545\r\n
08:11:43.063	S000\r\n
08:11:43.184	P017\r\n
08:11:43.570	S000\r\n
08:11:43.692	P016\r\n
08:11:43.742	Q040\r\n
08:11:44.076	S000\r\n
08:11:44.199	P014\r\n
08:11:44.584	S000\r\n
08:11:44.708	P014\r\n
08:11:44.904	F133405\r\n
08:11:45.092	S000\r\n



Beispiel einer MEM Store Daten Ein/Ausgabe:
(wird z.B. benötigt um einen Scan Mode M0..9 zu konfigurieren)

Frequenz 156,800 MHz wird in MEM3 abgespeichert, und danach über eine Recall Funktion wieder aus MEM3 zur Überprüfung ausgelesen:

- (1) „S3[CR][LF]“
(Freischalten EEPROM)
- (2) „Rxxxxxxx[CR][LF]“
(Speichern in M3)
- (3) „Rx[CR][LF]“
(Recall/Lesen aus M3)

Anmerkungen:

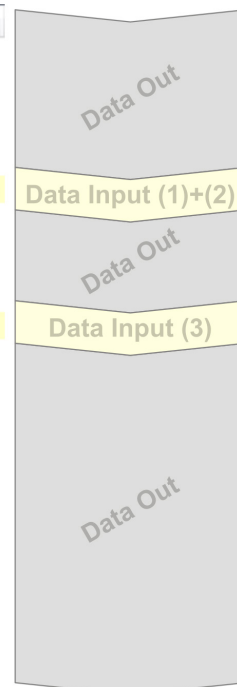
Sofort nach der gültigen Dateneingabe wird die neue Frequenz ausgegeben.

Datenaufzeichnung mit Wireshark über TCP/IP;

Timestamp als Zusatzinfo;

Schlusszeichen [CR][LF] hier dargestellt als „\r\n“

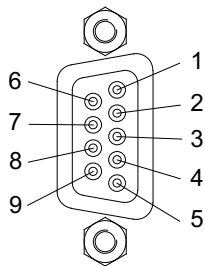
UTC Time (sec)	Data Output (ASCII)
08:54:11.917	S000\r\n
08:54:12.039	P016\r\n
08:54:12.280	F156100\r\n
08:54:12.423	S000\r\n
08:54:12.546	P016\r\n
08:54:12.673	S3\r\nR1568003\r\n
08:54:12.911	F156800\r\n
08:54:12.961	S000\r\n
08:54:13.077	P016\r\n
08:54:13.461	S000\r\n
08:54:13.463	R3\r\n
08:54:13.595	F156800\r\n
08:54:13.645	P016\r\n
08:54:13.720	N002545\r\n
08:54:13.770	Q040\r\n
08:54:13.968	S000\r\n
08:54:14.093	P016\r\n
08:54:14.478	S000\r\n
08:54:14.599	P016\r\n
08:54:14.984	S000\r\n
08:54:15.106	P016\r\n
08:54:15.491	S000\r\n
08:54:15.615	P017\r\n
08:54:15.690	F156800\r\n



2.3.24.3 Technische Daten

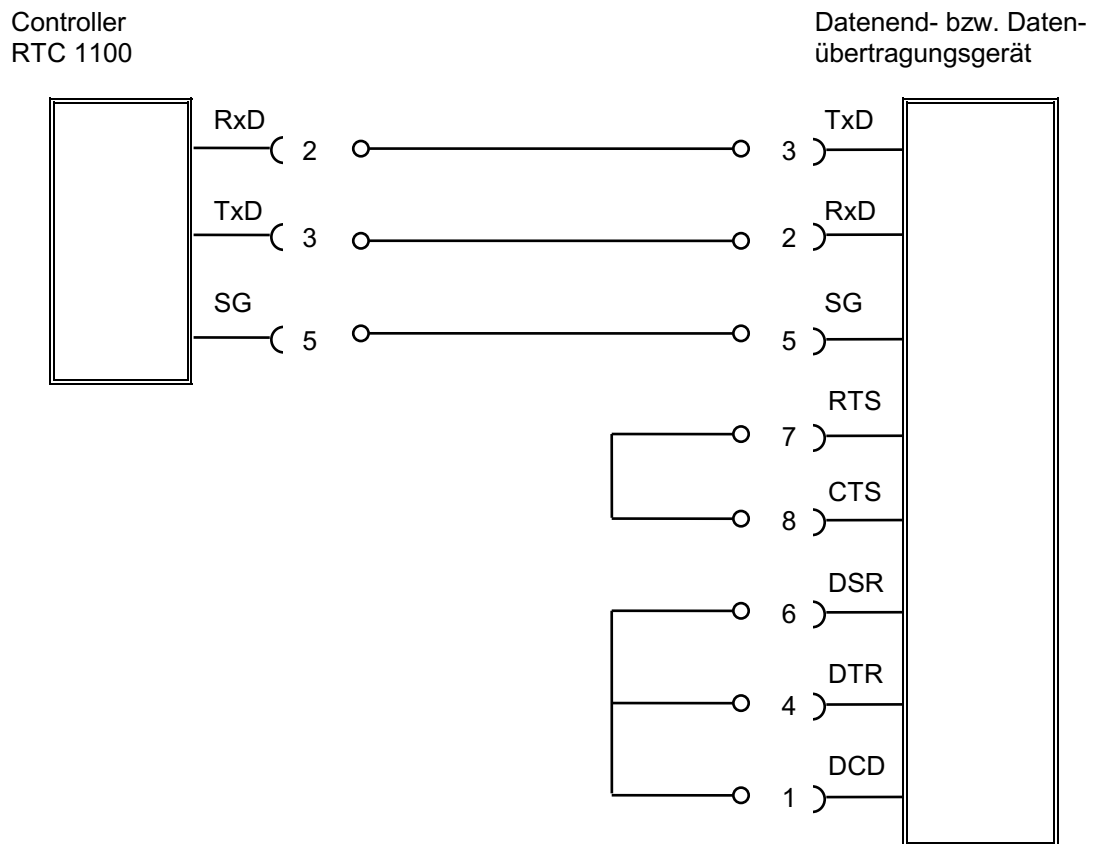
Datenformat:	ASCII-8-Bit (7 Daten-Bits + 1 Paritäts-Bit) (ASCII-II-Zeichenformat)
Stopp-Bit:	1
Parität:	ODD
Baudrate:	1200
Betriebsart:	asynchron
Pegel:	RS-232 High: +3 V ... +15 V Low: -3 V ... -15 V
Peilwertausgabe:	QDR

2.3.24.4 Steckerbelegung (30) "Ser. Port"



Steckerleiste 9-polig
Typ: D-Sub

PIN	Bezeichnung	Funktion	Eingang	Ausgang
1	-	nicht belegt		
2	RxD	Empfangsdaten (Receive Data)	X	
3	TxD	Sendedaten (Transmit Data)		X
4	-	nicht belegt		
5	SG	Masse (Signal Ground)		
6	-	nicht belegt		
7	-	nicht belegt		
8	-	nicht belegt		
9	-	nicht belegt		

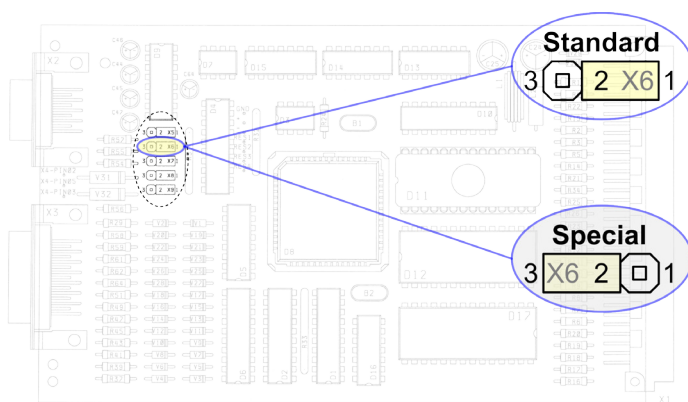
2.3.24.5 Anschluss an ein Datenend- bzw. Datenübertragungsgerät

Die Anschlussnummern des Datenendgerätes gelten für die meisten PCs mit 9-poligen D-Sub-Steckerleisten. Die Anschlussbelegung ist im Einzelfall zu überprüfen.

2.3.24.6 Kompatibilitätsmodus

Es besteht die optionale Möglichkeit, die serielle Schnittstelle in einem Kompatibilitätsmodus zu betreiben. Dies kann eventuell notwendig sein, wenn die serielle Schnittstelle mit einer älteren, bereits vorhandenen, kundenspezifischen Applikationssoftware betrieben wird, welche kritisch auf neu hinzugekommene Nachrichten / Datenausgaben reagiert.

Diese Einstellung wird an der CPU Baugruppe (RTC-1104) am Controller vorgenommen (Baugruppe nach hinten herausnehmen und den Jumper X6 entsprechend setzen):



Standard Jumper Setting:

- Alle seriellen Datenausgaben wie beschrieben.

Special Jumper Setting:

Serielle Datenausgaben wie beschrieben, jedoch mit folgenden Ausnahmen:

- Jede übertragene Nachricht wird nur mit der Schlusskennung „CR“ beendet (KEIN „LF“)
- Die Nachrichten Empfangspegel „P...“, Squelch Level „Q...“, Serial Nr. „N...“ und Power On Timer „T...“ werden unterdrückt.
- Es erfolgt keine Scan Mode Ausgabe

Bild 2-12 Kompatibilitätsmodus Steckbrückenbelegung

HINWEIS

Der Special / Kompatibilitätsmodus entspricht der seriellen Ausgabe der CPU Software [Rev ≤ 2.02].

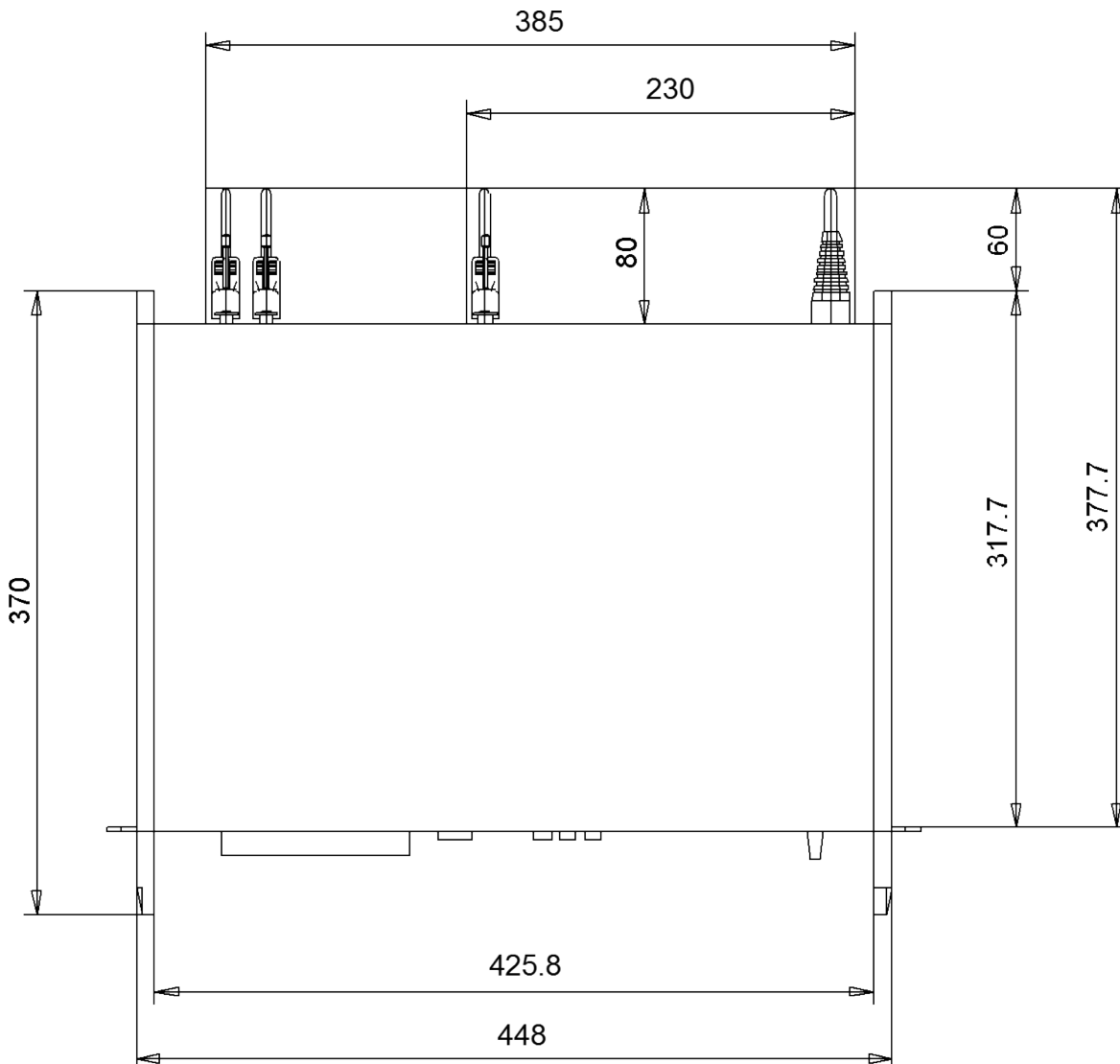
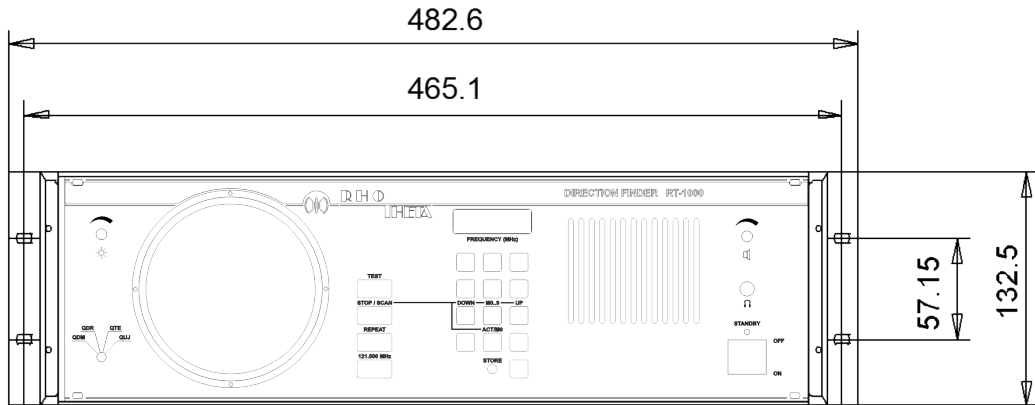
2.3.25 Parallel-Schnittstelle (31) „Par. Port“

Die Schnittstelle dient nur mehr für Servicezecke und wird hier nicht näher beschrieben.

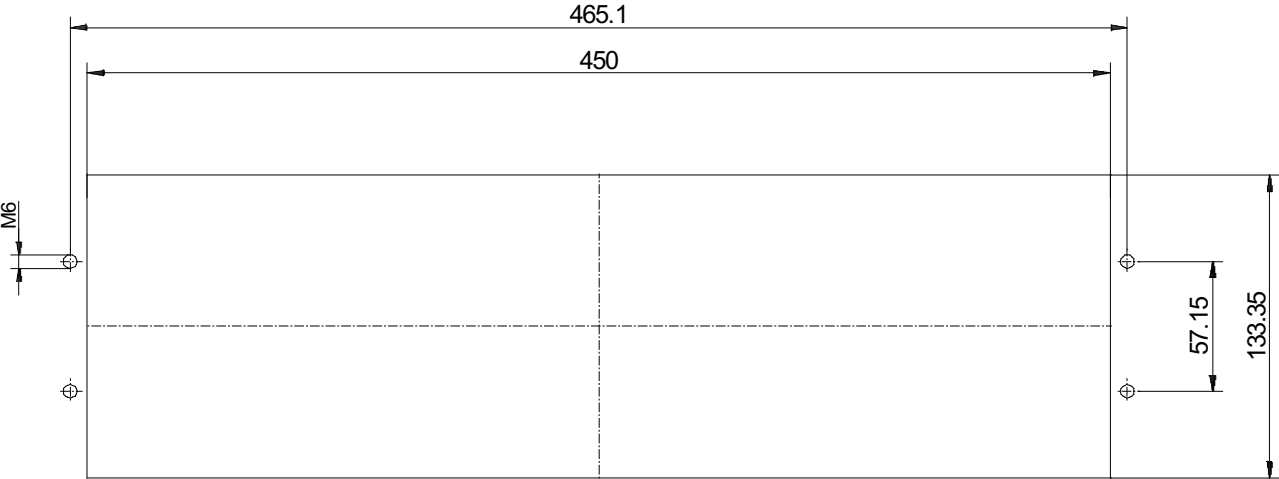
HINWEIS

Ab Software-Stand 4.00 wird die Peilwertausgabe über die parallele Schnittstelle nicht mehr unterstützt.

2.3.26 Einbaumaße



Montagedurchbruch



3 EMPFANGSEINHEIT RTR 1200.A

Inhalt:

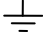
3	EMPFANGSEINHEIT RTR 1200.A	3.1
3.1	Frontansicht Empfangseinheit	3.3
3.2	Betriebsvorbereitung	3.7
3.2.1	Erdung	3.7
3.2.2	Einstellen der Netzspannung	3.7
3.2.3	Netzsicherungen	3.8
3.2.4	Anschließen der Gleichstromversorgung	3.8
3.2.5	DC-Sicherung	3.9
3.2.6	Anschluss der Peilantenne RTA 1300	3.10
3.2.7	Datenverbindung Controller - Empfangseinheit	3.11
3.2.8	Einstellen und Überprüfen des Empfängers	3.12
3.3	Inbetriebnahme der Empfangseinheit RTR 1200	3.13
3.3.1	Einschalten der Empfangseinheit	3.13
3.3.2	Einschaltreaktionen, Bedienung und Kontrolleinrichtungen	3.13
3.3.2.1	Empfänger-Selbsttest	3.13
3.3.2.2	Kontrollanzeige Stromversorgung "OK"	3.14
3.3.2.3	Kontrolle Datenübertragung	3.14
3.3.2.4	Kontrollanzeige Rauschsperr "Sql" (7)	3.14
3.3.2.5	Kontrollanzeige Ablageerkennung " Δf -, Δf +" (6)	3.14
3.3.2.6	Kontrollanzeige "No Sync" (5)	3.14
3.3.2.7	„IF“ ZF-Signal Anschluss (9)	3.14
3.3.2.8	„R/L-Off“-Taster (3)	3.15
3.3.2.9	Buchse "Antenna Control" (2)	3.15
3.3.2.10	Empfängerbedienung	3.15
3.3.2.10.1	„Remote / Local“-Schalter (13)	3.15
3.3.2.10.2	“Schalter Sql (Level) / Frequency / QDR” (17)	3.16
3.3.2.10.3	Frequenz-, Squelch- Einstelltasten „▲ +“ und „▼ -“ (14, 15)	3.16
3.3.2.10.4	Taster „Band“ (16)	3.17
3.3.2.10.5	Manuelle Squelch-Einstellung	3.17
3.4	Einbaumaße	3.18

Abbildungsverzeichnis:

Bild 3-1 Frontansicht Empfangseinheit	3.5
Bild 3-2 Frontansicht Empfangseinheit mit 2. simultanen Peilkanal (Option)	3.6
Bild 3-3 Netzspannungswahlschalter	3.7
Bild 3-4 Antennenanschluss	3.10
Bild 3-5 Stecker für Steuerkabel.....	3.10

3.1 Frontansicht Empfangseinheit

Nr.	Beschriftung	Bedeutung	siehe Kapitel
1	1401	Stromversorgungsmodul	
2	Antenna Control	Stecker für Anschluss der Antennennachbildung	3.3.2.9
3	R/L Off	Prüftaster (R/L aus)	3.3.2.8
4	1201	Antennensteuerungsmodul	
5	No Sync	Kontrollanzeige Fehler im Empfänger	3.3.2.6
6	$\Delta f+$, $\Delta f-$	Kontrollanzeige Frequenzablage positiv, negativ	3.3.2.5
7	SqI	Kontrollanzeige Rauschsperr-Squelch	3.3.2.4
8	1204	Empfängermodul	
9	IF	Empfänger Testbuchse	3.3.2.7
10	Pow	Kontrollanzeige Empfänger Spannungsversorgung	3.3.2.2
11	1205	Empfänger-Interface	
12	Frequency (MHz)	Empfänger-Display	
13	Remote/Local	Schalter Remote-Betrieb oder Manuell zu Testzwecken	3.3.2.10.1
14	$\blacktriangle +$	Taster Frequenz- bzw. Squelchschwellenverstellung aufwärts im Local-Mode	3.3.2.10.3 3.3.2.10.2
15	$\blacktriangledown -$	Taster Frequenz- bzw. Squelchschwellenverstellung abwärts im Local Mode	3.3.2.10.3 3.3.2.10.2
16	Band	Taster zum Umschalten Flugfunkband/Seefunkband im Local Mode	3.3.2.10.4
17	SqI (Level) / Frequency / QDR	Schalter zur Displayanzeige Squelchschwelle und Signalpegel; Frequenz; Peilanzeige QDR	3.3.2.10.2
18	SqI-Pot	Öffnung für manuelle Squelchverstellung (Potentiometer)	3.3.2.10.5 2.2.11
19	X16	BNC-Buchse für HF-Antennensignal	3.2.5
20	X5	Klemmleiste Antennensteuerung	
21	X15	Anschluss Antennensteuerung	3.2.5
22	X4	Klemmleiste Datensignale	3.2.6
23		Gehäusedurchführung Datenkabel	3.2.6
24		Datenkabel	3.2.6
25	X3	Klemmleiste Stromversorgung	
26	F6 T 1 A	Sicherung DC-Heizung (Option)	
27	F5 T 1 A	Sicherung 24-V-Stromversorgung	3.2.4
28		Blindabdeckung für zusätzliche Kabeldurchführung	
29	F4	Sicherung Empfangseinheit	3.2.2
30	F3	Sicherung Empfangseinheit	3.2.2

Nr.	Beschriftung	Bedeutung	siehe Kapitel
31	F2	Sicherung Empfangseinheit & AC-Heizung	3.2.2
32	F1	Sicherung Empfangseinheit & AC-Heizung	3.2.2
33		Netzkabel	
34		Netzkabeldurchführung	
35		Erdungsschraube	3.2.5
36	Power Select 115/230V	Netzspannungswahlschalter	3.2.1
37	OK +5V,+15V,-15V	Kontrollanzeige Stromversorgung	3.3.2.2
38	1204 / 1205	Zusätzlicher Peilkanal ¹ (Peilempfänger mit Empfängerinterface)	
39		Anschlussfeld für zusätzlichen Peilkanal ¹	
40	X14; X15	Klemmleiste für Audiosignal des zusätzlichen Peilkanals ¹	
41	X11; X12; X13	Klemmleiste für Datenkabel des zusätzlichen Peilkanals ¹	

¹ Option

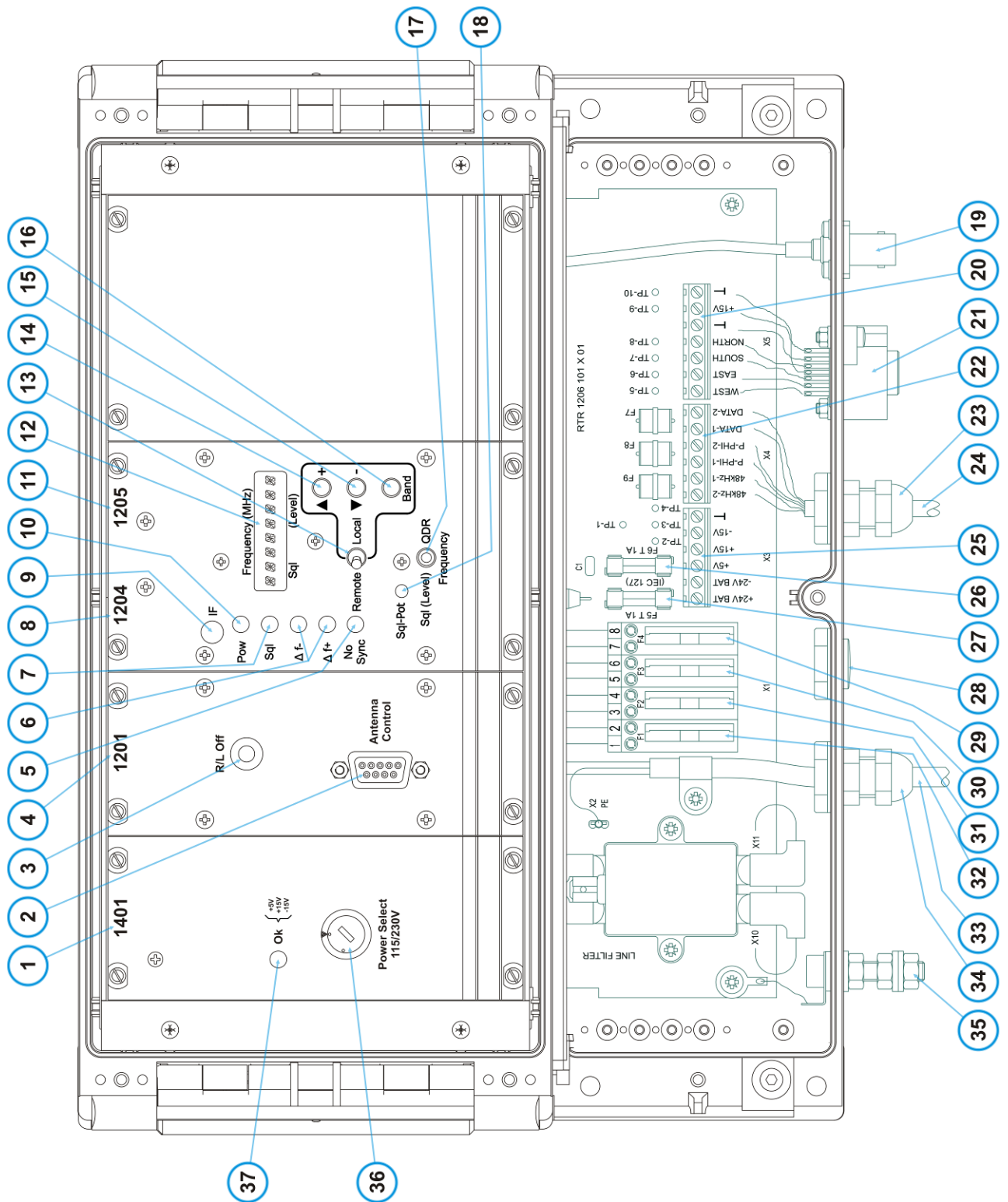


Bild 3-1 Frontansicht Empfangseinheit

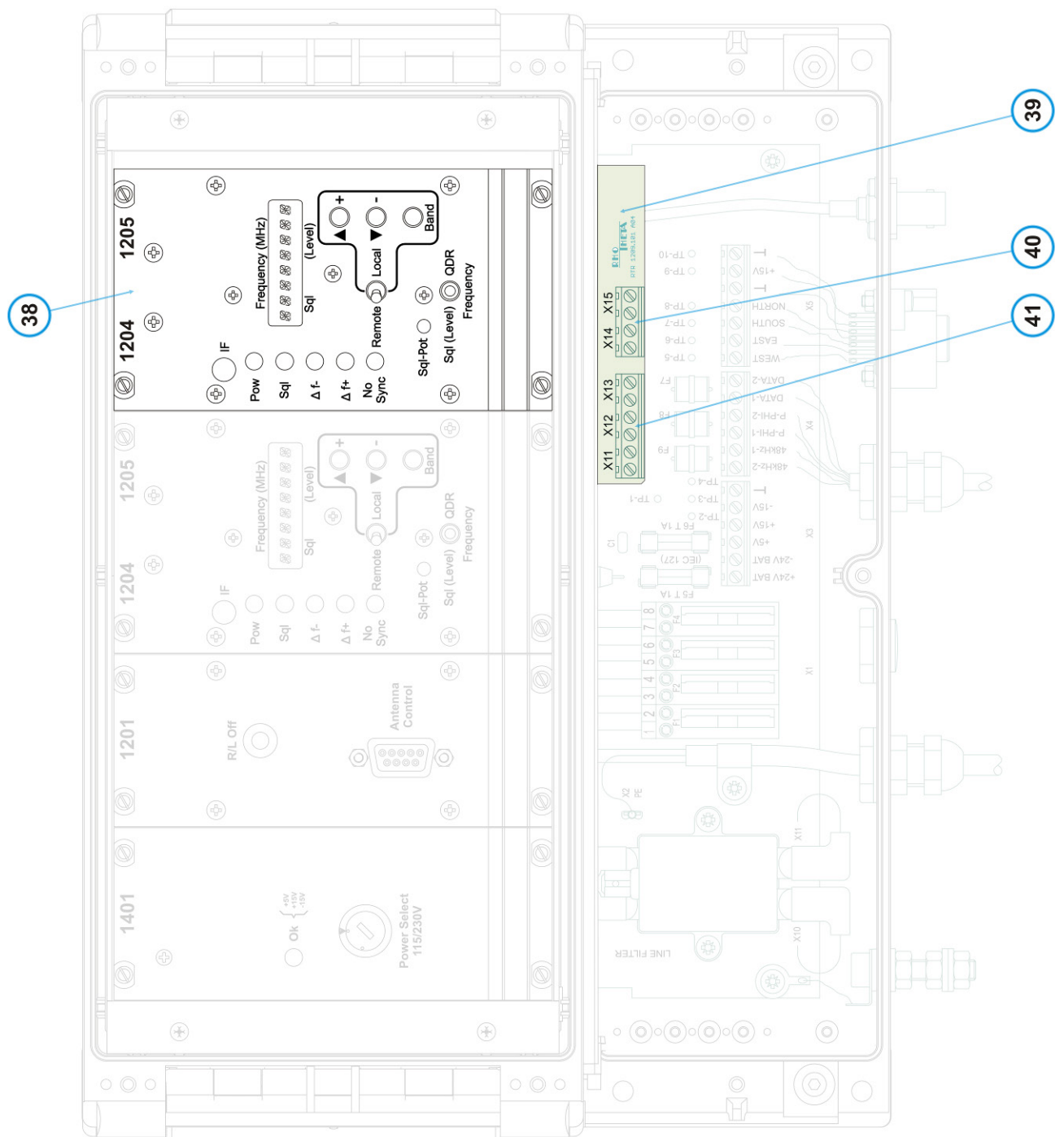


Bild 3-2 Frontansicht Empfangseinheit mit 2. simultanen Peilkanal (Option)

3.2 Betriebsvorbereitung

3.2.1 Erdung

Das Gehäuse der Empfangseinheit RTR 1200 muss über die Erdungsschraube (M 6) (35, Bild 3-1), niederohmig und induktivitätsarm mit Erdpotential (Betriebserde) verbunden werden. Die Empfangseinheit ist an demselben Erder anzuschließen wie die Antenne und deren Mast. Es ist dafür zu sorgen, dass die Erde der Netzsteckdose ebenfalls auf diesem Potential liegt.

HINWEIS

Die Erdung der Peilanlagenkomponenten ist über einen entsprechenden Stab-, Band- oder Plattenerder vorzunehmen. Es ist sicher zu stellen, dass alle leitenden Teile, die mit Komponenten des Peilers in Verbindung stehen (Schaltschrank oder Shelter), darüber geerdet sind.

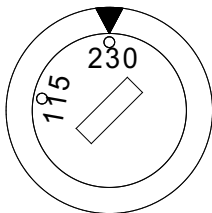
VORSICHT

Die örtlichen Sicherheitsvorschriften sind zu beachten. Insbesondere müssen für Außenanlagen Belange bezüglich des Blitzschutzes berücksichtigt werden.

3.2.2 Einstellen der Netzspannung

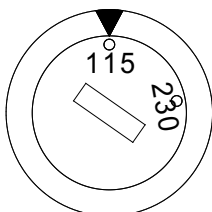
Die Empfangseinheit RTR 1200 kann an einer Netzspannung von 115 V oder 230 V $\pm 15\%$ betrieben werden. Werksseitig wird das Gerät mit der Netzspannungseinstellung 230 V ausgeliefert.

Vor der Inbetriebnahme des Gerätes ist zu überprüfen, ob der richtige Betriebsspannungsbereich eingestellt ist. Die Einstellung erfolgt mit Hilfe eines Schlitzschraubendrehers am Spannungswahlschalter (36, Bild 3-1). Dieser befindet sich auf der Frontplatte des Netzteilmoduls RTX 1401 (1, Bild 3-1).



Schalterstellung 230-Volt-Bereich:

zulässige Betriebsspannung: $V_{\min} = 195,5 V_{\text{eff}}$
 $V_{\max} = 264,5 V_{\text{eff}}$



Schalterstellung 115-Volt-Bereich:

zulässige Betriebsspannung: $V_{\min} = 97,75 V_{\text{eff}}$
 $V_{\max} = 132,25 V_{\text{eff}}$

Bild 3-3 Netzspannungswahlschalter

Des Weiteren sind die Netzspannungssicherungen F2 (31, Bild 3-1) und F3 (30, Bild 3-1) an den eingestellten Netzspannungsbereich anzupassen (siehe Kapitel 3.2.2).

ACHTUNG

Eine falsche Netzspannungseinstellung kann zur Zerstörung des Geräts führen.

3.2.3 Netzsicherungen

Vor der Inbetriebnahme des Gerätes ist die korrekte Bestückung der Schmelzsicherungen zu kontrollieren und gegebenenfalls an den gewählten Betriebsspannungsbereich anzupassen.

Die Sicherungen befinden sich unter der Schaltkastenabdeckung des Gehäuses. Die Abdeckung lässt sich nach Lösen der drei Befestigungsschrauben abnehmen.

Bezeichnung	Pos.	115-V-Bereich	230-V-Bereich
F1 AC-Heizung und Empfangseinheit	32	IEC 127 T 1.6 A H 250V (1.6 A, träge)	IEC 127 T 1.6 A H 250 V (1.6 A, träge)
F2 AC-Heizung und Empfangseinheit	31	IEC 127 T 1.6 A H 250V (1.6 A, träge)	IEC 127 T 1.6 A H 250 V (1.6 A, träge)
F3 Empfangseinheit	30	IEC 127 T 315 mA H 250V (315 mA, träge)	IEC 127 T 160 mA H 250 V (160 mA, träge)
F4 Empfangseinheit	29	IEC 127 T 315 mA H 250 V (315 mA, träge)	IEC 127 T 160 mA H 250 V (160 mA, träge)

3.2.4 Anschließen der Gleichstromversorgung

Die Empfangseinheit RTR 1200 verfügt über einen Gleichstromversorgungsanschluss. Damit ist es möglich, das Gerät über eine Batterie oder ein Netzteil mit 24 VDC zu betreiben.

Zum Anschluss der Gleichstromversorgung wird die Blindabdeckung (28, Bild 3-1) durch die beigelegte Kabeldurchführung ersetzt. Danach wird das DC-Versorgungskabel durch die Kabeldurchführung gezogen und verschraubt. Um eine einwandfreie Abdichtung der Kabeldurchführung zu gewährleisten, ist ein zweiadriges Rundkabel mit einem Außendurchmesser von 3 ... 6,5 mm zu verwenden. Der Leiterquerschnitt ist für 2 A Dauerstrom zu dimensionieren.

Der Anschluss erfolgt an der Klemmleiste (25, Bild 3-1) mit der Bezeichnung „X3“. Der Pluspol der Spannungsquelle wird mit X3.1 und der Minuspol mit X3.2 verbunden.

Bei anliegender Netzspannung erfolgt die Stromversorgung immer durch das Netz. Bei Ausbleiben der Netzspannung schaltet das Stromversorgungsmodul automatisch auf die DC-Stromversorgung um. Da die Empfangseinheit RTR 1200 nur durch Trennung von den Versorgungsspannungen abgeschaltet werden kann, ist eine geeignete Schaltvorrichtung in der DC-Spannungsversorgung vorzusehen.

Anschlussbelegung:

Anschluss	Bezeichnung	Pos.	DC-Spannungsquelle
X3.1	+24V BAT	25	Pluspol: +24 VDC
X3.2	-24V BAT	25	Minuspol 0 V Masse

3.2.5 DC-Sicherung

Der Gleichspannungseingang ist über die Schmelzsicherung F5 (27, Bild 3-1) abgesichert.

Bezeichnung	Pos.	Typ
F5 DC-Spannungsversorgung	27	IEC 127 T 1.0 A H 250V (1 A, träge)

Eingangsspannungsbereich:

$$V_{\min} = 21,5 \text{ V}$$

$$V_{\max} = 29,0 \text{ V}$$

ACHTUNG

Spannungen größer 30 V können zur Zerstörung des Gerätes führen.

3.2.6 Anschluss der Peilantenne RTA 1300

Die Peilantenne RTA 1300 ist über ein HF- und ein Steuerkabel mit der Empfangseinheit verbunden.

Es ist sicherzustellen, dass der Antennenmast gut geerdet und die Empfangseinheit RTR 1200 über die Erdungsschraube (35, Bild 3-1) ebenfalls niederohmig und induktivitätsarm mit Erdpotential verbunden ist.

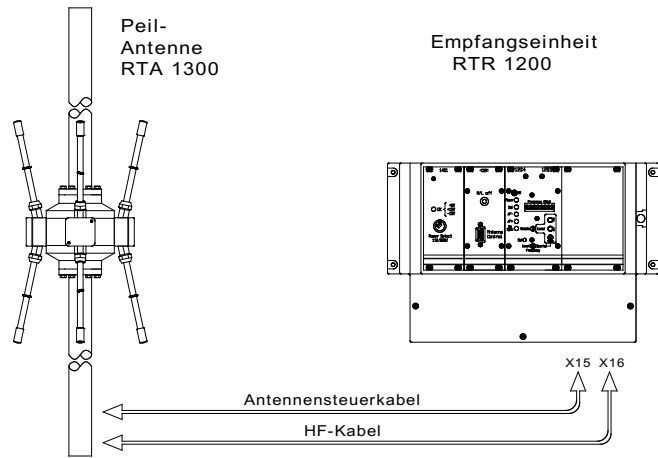


Bild 3-4 Antennenanschluss

Stecker	Pos.	Signal-Bezeichnung	Kabel
X15	21	Steuersignal	Steuerkabel
X16	19	HF-Signal	HF-Kabel

ACHTUNG
 Es sind die einschlägigen Sicherheitsbestimmungen zu beachten.

Steckerbelegung X15 (21) Antennensteuerung:

PIN-Nr.	Signal
1	NORTH
2	SOUTH
3	WEST
4	EAST
5	Ground
6	+15V
PE	Schirm

Stecker X15 (Pos. 21)

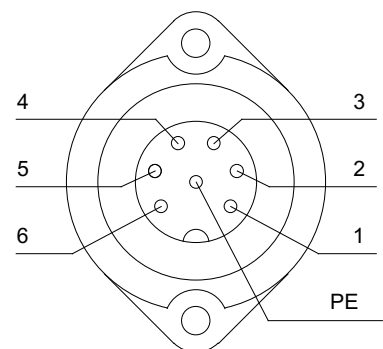


Bild 3-5 Stecker für Steuerkabel

3.2.7 Datenverbindung Controller - Empfangseinheit

Die Empfangseinheit RTR 1200 wird mit dem Controller RTC 1100 über ein Fernmeldekabel mit drei Aderpaaren verbunden. Über dieses Kabel werden das Peilsignal, ein Bezugssignal, das NF-Audiosignal und die Datensignale zur Empfängersteuerung sowie Fehlerübermittlung übertragen.

Kabeltyp z.B.: A-2Y (L) 2Y ... x2 x0,6 St III Bd

Auf der Seite der Empfangseinheit wird das Datenkabel (24, Bild 3-1) durch die Gehäusedurchführung (23, Bild 3-1) gesteckt und verschraubt. Die einzelnen Aderpaare werden an der Klemmleiste X4 (22, Bild 3-1) angeschlossen.

Auf der Controller-Seite wird ein 25-poliger D-Sub-Stecker am Kabelende montiert. Das Kabel wird dann an den am Leitungsinterface (Modul RTC 1103) befindlichen "Data Port" angesteckt.

ACHTUNG

Der Schirm des Kabels darf nur auf der Controller-Seite mit den Massekontakten des D-Sub-Steckers verbunden werden.

Auf Empfangseinheit-Seite darf der Schirm nicht verbunden werden.

Anschlussschema für Datenkabel:

Klemmleiste X4 (22) Empfangseinheit		Signal	D-Sub-Stecker Controller
Anschluss	Beschriftung		Anschluss Nr.
X 4.1	48 kHz-2	48 kHz-2	12; 13
X 4.2	48 kHz-1	48 kHz-1	10; 11
X 4.3	P-PHI-1	P-PHI-1	2
X 4.4	P-PHI-2	P-PHI-2	3; 4
X 4.5	DATA-1	DATA-1	5; 6
X 4.6	DATA-2	DATA-2	8; 9
		Schirm	22; 23

Anschlusschema für Datenkabel bei zusätzlichem Peilkanal (Option):

Klemmleiste Empfangseinheit X11, X12, X13 (41, Bild 3-2)		Signal	D-Sub-Stecker 2. Controller
Anschluss	Beschriftung		Anschluss Nr.
X 11.1	48 kHz-1B	48 kHz-2	10
X 11.2	48 kHz-2B	48 kHz-1	12
X 12.1	P-PHI-1B	P-PHI-1	2
X 12.2	P-PHI-2B	P-PHI-2	4
X 13.1	DATA-1B	DATA-1	5
X 13.2	DATA-2B	DATA-2	8
		Schirm	22; 23

Die zusammengehörigen Signale DATA-1 und DATA-2, P-PHI-1 und P-PHI-2 sowie 48 kHz-1 und 48 kHz-2 werden jeweils auf ein Adern Paar der Fernmeldeleitung gelegt.

Wird als Datenkabel eine Fernmeldeleitung verwendet, bei der jeweils zwei Aderpaare zu einem Sternvierer zusammengefasst sind, so werden die Signale DATA-1/DATA-2 und 48 kHz-1/48 kHz-2 auf einen solchen gelegt (siehe auch Kapitel 5.3).

3.2.8 Einstellen und Überprüfen des Empfängers

Im Empfängermodul RTR 1204/1205 (8 und 11, Bild 3-1) ist der Peilempfänger und das Empfängerinterface integriert. Diese sind werksseitig korrekt eingestellt. Trotzdem sollte vor der Inbetriebnahme der Peilanlage folgende Einstellung nochmals überprüft werden.

Empfängereinstellung: „Remote/Local“-Schalter (13, Bild 3-1) auf Stellung "Remote"

3.3 Inbetriebnahme der Empfangseinheit RTR 1200

Sind alle unter 3.2 beschriebenen Anschlüsse, Einstellungen und Kontrollen durchgeführt worden, so kann die Empfangseinheit in Betrieb genommen werden.

3.3.1 Einschalten der Empfangseinheit

Durch Anstecken des Netzkabels wird die Empfangseinheit eingeschaltet.

HINWEIS

Es ist darauf zu achten, dass die Steckdose für den Netzanschluss in der Nähe der Empfangseinheit angebracht und jederzeit zugänglich ist, um das Gerät im Bedarfsfall sofort vom Netz trennen zu können.

ACHTUNG

Es darf nur eine Steckdose mit Schutzkontakt verwendet werden. Es ist des Weiteren darauf zu achten, dass die Erdung des Schutzkontaktes auf demselben Spannungspotential wie die Gehäuse-Erdung liegt.

Die Empfangseinheit RTR 1200 ist für Dauerbetrieb ausgelegt. Um eine Fehlbedienung auszuschließen, ist an der Empfangseinheit kein eigener Netzschalter vorgesehen. Wird eine Abschaltmöglichkeit gewünscht, so ist ein externer Netzschalter, z.B. am Controller-Arbeitsplatz, vorzusehen.

HINWEIS

Bei niedrigen Temperaturen muss nach dem Einschalten der Empfangseinheit mit einer Einlaufzeit bis zu 30 Minuten gerechnet werden.

3.3.2 Einschaltreaktionen, Bedienung und Kontrolleinrichtungen

Die Empfangseinheit ist für den abgesetzten Betrieb konzipiert. Die Bedienung erfolgt ferngesteuert durch den Controller RTC 1100.A (siehe Kapitel 2). Alle relevanten Kontrollfunktionen und Anzeigen werden über die Datenleitung zum Controller übertragen und dort ausgewertet. Die Anzeige- und Stellelemente an der Empfangseinheit dienen nur zu Testzwecken im Servicefall und zur Funktionskontrolle der Gesamtanlage.

3.3.2.1 Empfänger-Selbsttest

Nach dem Einschalten der Empfangseinheit beginnt der automatische Test des Empfänger-Displays (12, Bild 3-1). Dabei blinkt die Zahlenfolge „88888888“ etwa 4 Sekunden lang. Danach erscheint kurz die Systembezeichnung „RT-1000“ gefolgt von der aktuellen Software-Version im Display.

3.3.2.2 Kontrollanzeige Stromversorgung "OK"

Nach dem Einschalten beginnen die grünen Kontrollanzeigen (37 und 10, Bild 3-1) des Stromversorgungsmoduls RTX 1401 (1, Bild 3-1) und des Empfängers RTR 1204 (8, Bild 3-1) zu leuchten. Sie zeigen an, dass das Stromversorgungsmodul korrekt arbeitet. Alle drei Versorgungsspannungen sind verfügbar.

3.3.2.3 Kontrolle Datenübertragung

Bei der Empfängereinstellung "Remote" (Normalbetrieb) des Schalters „Remote/Local“ (13, Bild 3-1) erscheint am Display (12, Bild 3-1) die am Controller RTC 1100 eingestellte Frequenz. Das bedeutet, dass die Datenverbindung zwischen Controller und Empfangseinheit korrekt funktioniert, die Datenleitung in Ordnung und am Controller angeschlossen ist und dieser eingeschaltet ist.

Bei gestörter Kommunikation wird die Fehlermeldung "ERROR - 10 .. CPU-DATA" am Empfängerdisplay ausgegeben.

3.3.2.4 Kontrollanzeige Rauschsperrung "Sql" (7)

Die gelbe Kontrollanzeige "Sql" (7, Bild 3-1) leuchtet, sobald ein Signal mit ausreichender Feldstärke (Signalstärke ist über der Squelchschwelle) empfangen wird. Sie zeigt an, dass ein Peilsignal zum Controller RTC 1100 übertragen wird.

3.3.2.5 Kontrollanzeige Ablageerkennung " Δf -, Δf +" (6)

Die roten Kontrollanzeigen " Δf -, Δf +" (6, Bild 3-1) leuchten, wenn ein Empfangssignal mit einer zu großen Frequenzablage empfangen wird. Sie zeigen an, dass ein Signal empfangen wird, das nicht zur Peilung geeignet ist.

HINWEIS

Während des Einschaltens des Empfängers leuchten diese Anzeigen kurz auf.

3.3.2.6 Kontrollanzeige "No Sync" (5)

Die rote Kontrollanzeige „No Sync“ (5, Bild 3-1) leuchtet, wenn die Empfänger Synthesizer-Frequenz nicht eingestellt werden kann.

HINWEIS

Während des Einschaltens des Empfängers und beim Wechseln einer Frequenz leuchtet diese Anzeige kurz auf.

3.3.2.7 „IF“ ZF-Signal Anschluss (9)

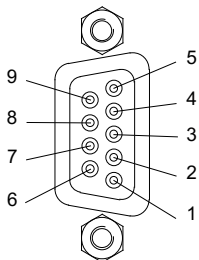
Am SMB-Teststecker „IF“ (9, Bild 3-1) kann das ZF Signal für Testzwecke abgegriffen werden.

3.3.2.8 „R/L-Off“-Taster (3)

Der Taster "R/L-Off" (3, Bild 3-1) unterbricht die Rechts-/Linkslauf-Steuerung der Antenne. Wird er betätigt, so muss bei anliegendem Empfangssignal auf der Peilwertanzeige des Controllers (2, Bild 2-1), in Abhängigkeit des Signaleinfallswinkels, der Wert 000° + Nordjustierungswert oder 180° + Nordjustierungswert erscheinen.

3.3.2.9 Buchse "Antenna Control" (2)

Die D-Sub-Buchse "Antenna Control" (2, Bild 3-1) dient zum Anschluss der Antennennachbildung RTM 1501. Es sind dieselben Signale wie am Antennensteuerungsanschluss (21, Bild 3-1) herausgeführt. Zusätzlich kann noch das R/L-Signal abgenommen werden.



Kontakt	Signal	Funktion
1	OST-X2	Antennen-Steuersignal Ost
2	WEST-X2	Antennen-Steuersignal West
3	GND	Masse
4	GND	Masse
5	+15V-X2	+15 V Versorgungsspannung
6	SUED-X2	Antennen-Steuersignal Süd
7	NORD-X2	Antennen-Steuersignal Nord
8	R/L	Rechts- / Linkslaufsignal
9	+15V-X2	+15 V Versorgungsspannung

3.3.2.10 Empfängerbedienung

Der Empfänger im Empfängermodul RTR 1204/1205 (8 und 11, Bild 3-1) wird im Normalbetrieb ausschließlich vom Controller RTC 1100 aus gesteuert. Hierfür ist die unter 3.2.7 beschriebene Einstellung vorzunehmen. Ist zu Testzwecken oder im Servicefall eine andere Betriebsart notwendig, so kann der Empfänger auch manuell eingestellt werden.

3.3.2.10.1 „Remote / Local“-Schalter (13)

Wahl der Empfänger-Betriebsart (13, Bild 3-1).

Stellung „Remote“: Normalbetrieb, Empfänger RTR 1200 wird vom Controller aus gesteuert.

Stellung „Local“: Zu Servicezwecken kann der Empfänger RTR 1200 direkt über die Schalter und Taster an der Frontplatte bedient werden.

HINWEIS

In der Frequenzanzeige des Controllers erscheint die Fehlermeldung "ERR9". Nach dem der Schalter auf „Remote“ zurückgestellt wird, werden die gemachten Einstellungen vom Controller überschrieben.

3.3.2.10.2 "Schalter Sql (Level) / Frequency / QDR" (17)

Der Kippschalter „Sql (Level) / Frequency / QDR“ (17, Bild 3-1) befindet sich normalerweise in der Mittelstellung „Frequency“.

1. Schalterstellung „**Sql (Level)**“ :
 - Das Display (12, Bild 3-1) zeigt Squelchschwelle und aktuellen Signalpegel als Prozentwert an.
 - Im Local Mode kann mit den Tastern „▲ +“ (14, Bild 3-1) bzw. „▼ -“ (15, Bild 3-1) die Squelchschwelle erhöht bzw. verringert werden.
 - Wurde die Squelchschwelle auf 00% verringert, so erscheint bei dem nächsten Tastendruck der „▼ -“ Taste im Display (12, Bild 3-1) die Zeichen „POT“ abwechselnd mit einem Wert z.B. „42“. Dies bedeutet das nun die Squelchschwelle durch die Poti-Stellung des „Sql-Pot“ (18, Bild 3-1) bestimmt wird. Der Anzeigewert entspricht der Poti-Stellung.
 - Wird die Taste „Band“ (16, Bild 3-1) gedrückt, so wird die Antennenrotation unterbrochen. Im Display (12, Bild 3-1) erscheint „ROT“ abwechselnd mit „OFF“.
2. Schalterstellung „**Frequency**“:
 - Im Display (12, Bild 3-1) wird die aktuelle Betriebsfrequenz angezeigt. z.B. „> 156.800“
 - Wird ein peilbares Signal empfangen, erscheint im Display (12, Bild 3-1) zudem das Zeichen „*“.
 - Im Local Mode kann mit den Tastern „▲ +“ (14, Bild 3-1) bzw. „▼ -“ (15, Bild 3-1) die Frequenz erhöht bzw. verringert werden.
 - Im Local Mode kann mit der Taste „Band“ (16, Bild 3-1) zwischen Flugfunkband und Seefunkband gewechselt werden.
3. Schalterstellung „**QDR**“:
 - Wird ein peilbares Signal empfangen, so erscheint im Display (12) der Peilwert mit der Bezugsrichtung QDR z.B. *QDR=092.
 - Liegt kein peilbares Signal vor, erscheint in der Frequenzanzeige: QDR=- - -.

3.3.2.10.3 Frequenz-, Squelch- Einstelltasten „▲ +“ und „▼ -“ (14, 15)

Bei Local-Betrieb des Empfängers RTR 1204 kann mit den Tasten „▲ +“ und „▼ -“ (14 und 15, Bild 3-1) die im Display angezeigte Frequenz aufwärts bzw. abwärts verstellt werden.

Bei Betätigen einer Taste wird die Frequenz erst langsam in 8,33 bzw. 25kHz Schritten verstellt, bei andauerndem Druck auf eine Taste erhöht sich die Geschwindigkeit, in der die Frequenz verstellt wird.

Ist der Kippschalter (17, Bild 3-1) auf Stellung „Sql (Level)“, so kann mit den Tasten „▲ +“ (14, Bild 3-1) und „▼ -“ (15, Bild 3-1) die Squelchschwelle erhöht bzw. verringert werden.

3.3.2.10.4 Taster „Band“ (16)

Im Local-Mode kann mit dem Taster „Band“ (16, Bild 3-1) zwischen dem Flugfunkband und dem Seefunkband hin und her geschaltet werden.

HINWEIS

Steht der Schalter (17, Bild 3-1) auf Stellung „Sql (Level)“, so wird die Antennenrotation so lange unterbrochen wie der Taster „Band“ (16, Bild 3-1) gedrückt wird. Im Display (12, Bild 3-1) erscheint „ROT“ abwechselnd mit „OFF“.

3.3.2.10.5 Manuelle Squelch-Einstellung

HINWEIS

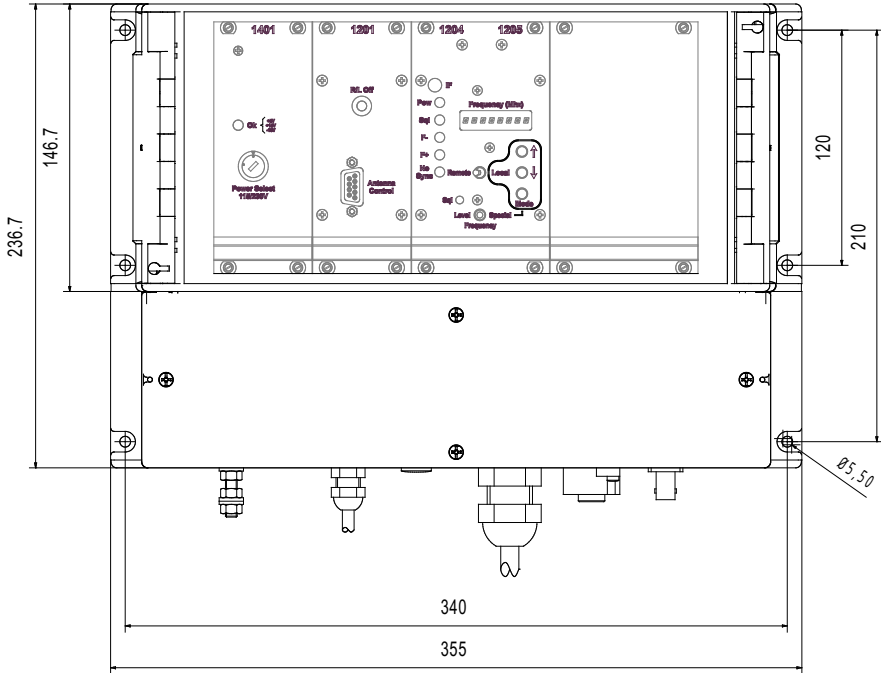
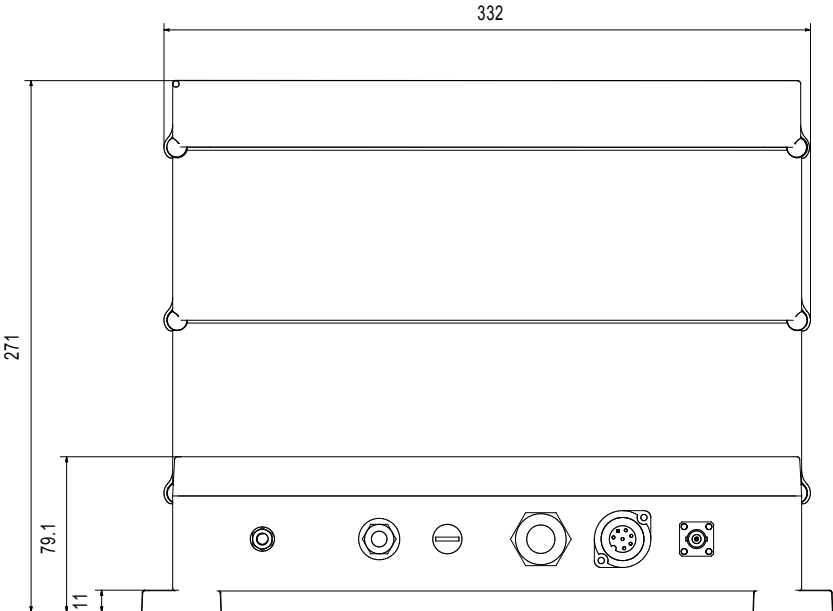
Normalerweise ist die manuelle Squelcheinstellung nicht aktiv.

Die Aktivierung der manuellen Squelcheinstellung ist in Kapitel 3.3.2.10.2 Punkt 1. bzw. Kapitel 2.2.11 beschrieben.

Hinter der Öffnung (18, Bild 3-1) befindet sich ein Potentiometer, welches mit einem kleinen Schraubenzieher verstellt werden kann. Hierdurch lässt sich die Empfindlichkeit (Squelchschwelle) des Empfängers RTR 1200 einstellen. Die Werkseinstellung sollte allerdings normalerweise nicht verändert werden.

Eine Drehung im Uhrzeigersinn setzt die Squelchschwelle herab, eine Drehungen gegen den Uhrzeigersinn setzen die Squelchschwelle herauf.

3.4 Einbaumaße



4 PEILANTENNE RTA-1300.A

Inhalt:

4 PEILANTENNE RTA-1300.A	4.1
4.1 Aufstellungshinweise.....	4.3
4.1.1 Allgemeines	4.3
4.1.2 Reflexionen und deren Einfluss auf das Peilergebnis	4.3
4.1.3 Einfluss der Bodenreflexion auf die Peilgenauigkeit	4.7
4.2 Erklärung Bild 4-8, Bild 4-9 Peilantenne RTA 1300.A	4.12
4.3 Montageanleitung	4.15
4.4 Einnorden der Peilantenne und Bestimmung der Systemgenauigkeit am Aufstellungsort.....	4.18
4.4.1 Einnorden mit Bodensender (Voreinstellung).....	4.18
4.4.2 Flugvermessung zur exakten Einnordung und Bestimmung der Systemgenauigkeit am Aufstellungsort	4.19
4.4.2.1 Positionsbestimmung mit Theodolit.....	4.20
4.4.2.2 Positionsbestimmung mit GPS-Empfänger	4.20
4.4.2.3 Vereinfachtes Verfahren.....	4.20
4.4.3 Auswertung.....	4.21
4.4.3.1 Auswertung des Peilsignals	4.21
4.4.3.2 Auswertung der QDR-Live-Anzeige (gelber Leuchtpunktekreis).....	4.25
4.4.3.3 Auswertung der Messergebnisse.....	4.26
4.4.4 Ermittlung der Nordkorrektur.....	4.27
4.5 Einbaumaße	4.28

Abbildungsverzeichnis:

Bild 4-1	Ausbreitung von Radiowellen im freien Raum	4.4
Bild 4-2	Isophasenfeld zweier kohärenter Wellen	4.5
Bild 4-3	Reflektierte Wegstrecke und direkte Wegstrecke der Radiowelle	4.6
Bild 4-4	Die Phasen zwischen direkter Welle W und reflektierter Welle R	4.7
Bild 4-5	Vertikaldiagramm in Abhängigkeit vom Elevationswinkel	4.8
Bild 4-6	Einfluss der Bodenreflexion auf das Peilerggebnis.....	4.10
Bild 4-7	Vermessung von Peilern mittels Radial- und Kreisflügen	4.11
Bild 4-8	Peilantenne RTA 1300.A, Seitenansicht	4.13
Bild 4-9	Peilantenne RTA 1300.A, Ansicht von unten ohne Mastrohr.....	4.14
Bild 4-10	O-Ring-Montage	4.15
Bild 4-11	Anschlussbelegung	4.15
Bild 4-12	Strahler-Montage	4.16
Bild 4-13	Aufstellen von Handfunkgeräten	4.19
Bild 4-14	DF-Signal 2 und R/L-Signal für ungestörten Empfang	4.22
Bild 4-15	DF-Signal 2 und R/L-Signal bei moduliertem Empfangssignal.....	4.23
Bild 4-16	DF-Signal 2 und R/L-Signal bei verrauschtem Empfangssignal	4.23

4.1 Aufstellungshinweise

4.1.1 Allgemeines

Peilsysteme werden eingesetzt, um Flugzeuge, Schiffe, Fahrzeuge oder Personen, die einen Funk-sender haben, zu orten. Alle gängigen Funkpeilsysteme ermitteln die Richtung, aus der das Signal die Peilantenne erreicht. Erreicht das Funksignal auf Grund von Abschattungen oder Reflexionen die Peilantenne nicht auf direktem Weg, so zeigt der Peiler in Richtung des Reflektors, aus dem das Signal (bzw. der Hauptanteil des Signals) kommt, und nicht in Richtung des Senders, der die eigentliche Quelle des Signals ist. Ist die Richtung der Signalquelle nicht identisch mit der Richtung des Signalein-falls, so wird dies meist als Fehlfunktion des Peilers angesehen, ist aber in Wirklichkeit eine falsche Interpretation des Peilergebnisses.

Will man sicherstellen, dass die Peilanzeige immer die Richtung zum Sender (Flugzeug, Schiff) an-zeigt, ist es von grundlegender Wichtigkeit einen Antennenstandort zu wählen an dem die Funksignale ohne Einfluss von Reflexionen oder von Abschattungen die Peilantenne erreichen. Die erreichbare Peilgenauigkeit hängt also weitgehend vom den peiltechnischen Bedingungen am Antennenort ab. Dabei gelten andere Kriterien als bei einer Kommunikationsantenne, bei der es lediglich auf die Über-tragung der Information ankommt, es aber keine Rolle spielt, aus welcher Richtung das Funksignal die Antenne erreicht.

Das abgesetzte Konzept des Peilsystems RT-1000 C trennt Peilantenne sowie Hochfrequenzkompo-nenten von der eigentlichen Peilwertauswertung so, dass unabhängig vom Controller-Arbeitsplatz die Peilantenne an einem peiltechnisch optimalen Standort im Feld installiert werden kann.

Die folgenden Informationen sollen helfen, einen peiltechnisch günstigen Standort für die Peilantenne zu ermitteln.

Die Informationen gelten grundsätzlich auch für das Peilsystem RT-1000 A, bei der Empfänger und Controller nicht separiert sind. Dies kann sinnvoll sein, wenn ein RT-1000 A ferngesteuert betrieben werden soll und nahe am Antennenstandort, wie in diesem Dokument beschrieben, betrieben werden kann.

In allen anderen Fällen, in denen die Peilergebnisse des RT-1000 A aufgrund einer notwendigerweise unvorteilhaften Antennenposition in der Nähe des Controllers nicht ausreichend genau sein sollten, sollte stattdessen das System RT-1000 C ausgewählt werden.

4.1.2 Reflexionen und deren Einfluss auf das Peilergebnis

Das Antennensystem einer Peilanlage kann als Sensor verstanden werden, der an seinem Standort das ankommende elektromagnetische Wellenfeld „analysiert“, um dessen Einfallrichtung zu bestim-men.

Wie die Wellen auf einer ruhigen Wasseroberfläche breiten sich auch Radiowellen im Freifeld (hinder-nisfrei) kreisförmig um den Sender aus.

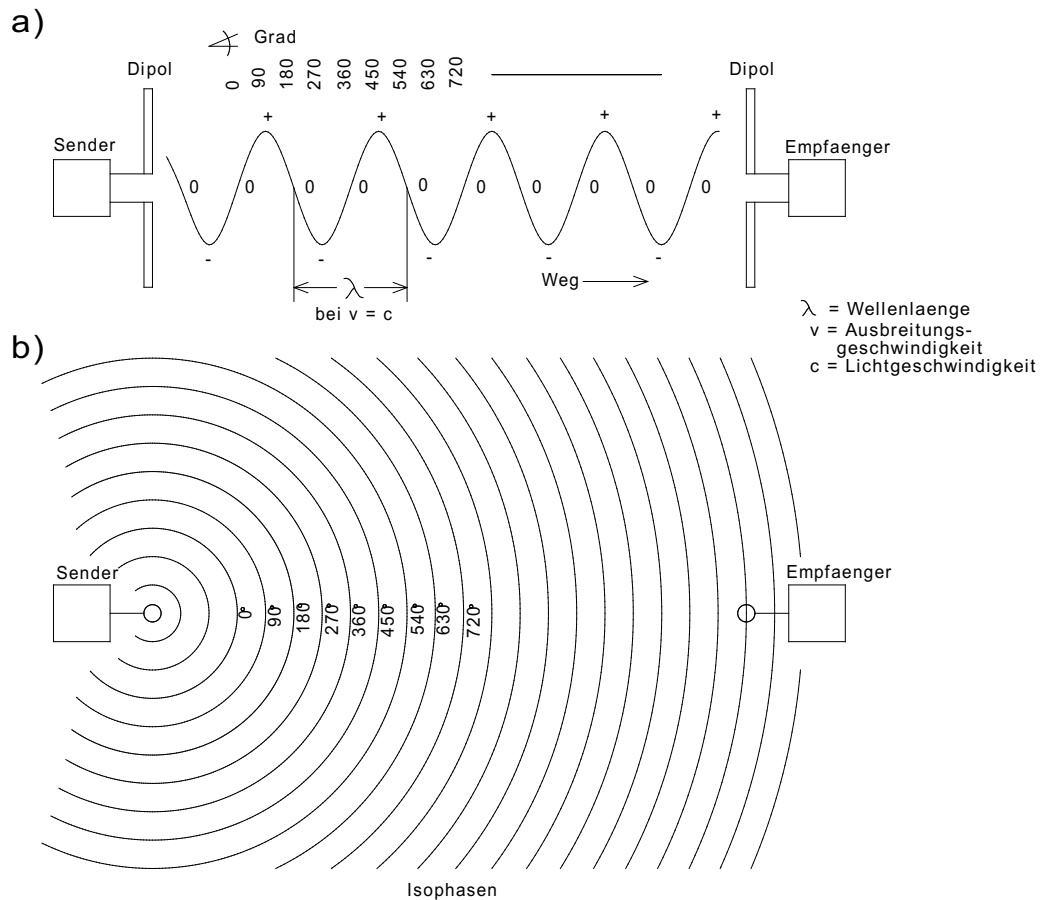


Bild 4-1 Ausbreitung von Radiowellen im freien Raum

In Bild 4-1 ist die Ausbreitung von ebenen Radiowellen im freien Raum stark vereinfacht dargestellt. Die Sinuswelle im Teil a entspricht dem Momentanwert des elektrischen Feldes auf der Wegebene zum Empfänger. Der Teil b ist die senkrechte Projektion von Teil a. Die Kreise stellen die Isophasen der ebenen Welle dar.

Bei genügendem Abstand vom Sender zum Empfänger sind diese am Empfangsort praktisch Geraden. Diese idealen Verhältnisse gibt es im urbanen Gelände und in gebirgigen Gegenden nicht. Hier stellen sich Hindernisse, spiegelnde Reflektoren, diffuse Reflektoren mit und ohne Absorption, brechende Kanten und Resonatoren in den Weg. Reflektoren und leitende Stäbe als Resonatoren werden wirksam, wenn ihre Abmessungen in die Größenordnung der zu empfangenden Wellenlänge kommen. Deshalb nehmen Reflexionen zu kürzeren Wellenlängen zu, Beugungen an Kanten werden hingegen geringer, folglich Abschattungen durch Hindernisse stärker.

Demgemäß werden die Ausbreitungseigenschaften von Radiowellen ab etwa $\lambda < 10$ m immer ähnlicher denen des Lichtes.

Im Wellenlängenbereich 1 m bis 3 m benötigt die Wellenausbreitung direkte Sicht. Ist sie nicht vorhanden, so werden nur die reflektierten Wellen empfangen. Sie können im bebauten Gebiet gleichzeitig aus verschiedenen Richtungen kommen. Aber nicht nur das: die vom Sender verbreitete, meist horizontal oder vertikal eben polarisierte Welle wird durch diffuse Reflektoren und beugende Kanten auch teilweise gedreht. Am Empfangsort tritt die Welle schräg-, elliptisch- oder gar zirkular polarisiert auf. Beim Rundfunk- und Fernsehempfang macht sich das durch oft kuriose Stellungen der Antenne zur Erlangung eines optimalen Empfangs bemerkbar.

Diese Ausführungen sollen zeigen, dass im VHF-, UHF-Bereich die Peilung eines stationären Senders mit einem stationären Peiler inmitten eines bebauten Gebietes oder gar in einem Gebäude praktisch unmöglich ist.

Weitaus günstiger sind die Verhältnisse auf Flugplätzen, wobei hiermit versucht werden soll, eine Anleitung zur Auffindung des günstigsten Aufstellungsortes der Peilantenne zu geben.

Natürlich sind auch Flugplätze nicht frei von Reflektoren; doch sind die Verhältnisse dort meistens überschaubar. Grundsätzlich ermitteln alle Peiler mit elektromagnetischen Feldsonden die Signaleinfallrichtung durch Auffinden der Wegrichtung (Vektor), bei der die größte Phasenänderung pro Streckeneinheit auftritt.

In Bild 4-1 ist das die Senkrechte auf den Isophasen. Bild 4-2 zeigt das verzerrte Isophasenfeld zweier kohärenter Wellen (Reflexion) aus verschiedenen Richtungen und mit unterschiedlichen Feldstärken.

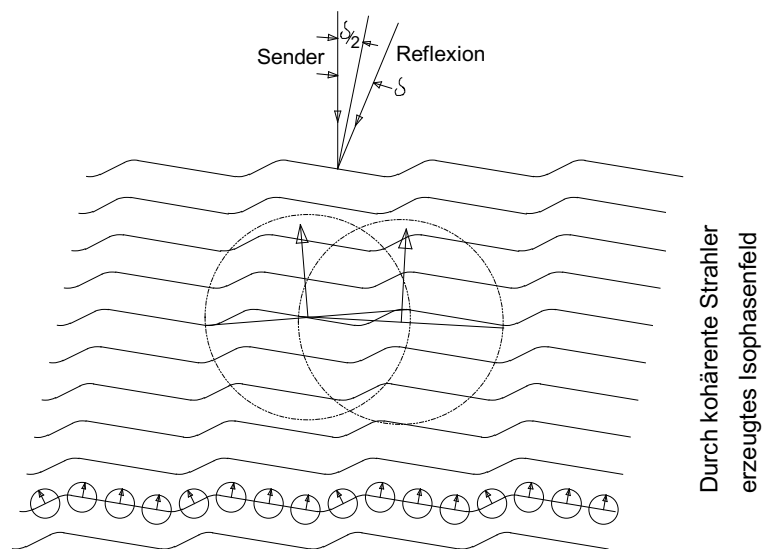


Bild 4-2 Isophasenfeld zweier kohärenter Wellen

Im Wesentlichen haben vier Parameter Einfluss auf den Peilfehler, der durch Reflexionen verursacht wird:

1. Position der Peilantenne
2. Position der Sendeantenne
3. Position des Reflektors
4. Wellenlänge (Frequenz) des Sendesignals

Bei stationären Verhältnissen kommt der Vorteil von Großbasispeilern zum Tragen. Mit stationären Verhältnissen ist gemeint, dass sich der Standort des Senders sowie des Peilers und des Reflektors, sowie die Senderfrequenz zeitlich nicht verändern. Kommt einer der vier genannten Parameter in Bewegung (Sender im Flugzeug), so geraten auch die Peilantenne und das Isophasenfeld relativ zueinander in Be-

wegung und zwar desto schneller, je größer das Verhältnis der reflektierten Wegstrecke zur direkten Wegstrecke der Radiowelle ist (Bild 4-3).

Wie in Bild 4-2 angedeutet, verursacht diese Bewegung beim Großbasispeiler ein schwaches Pendeln des Azimuts, beim Kleinbasispeiler hingegen - die Serie der kleinen Kreise in Bild 4-2 - ist die Schwankung im Vergleich größer. Gemittelt über mehrere Werte ergeben aber beide Systeme denselben Azimut.

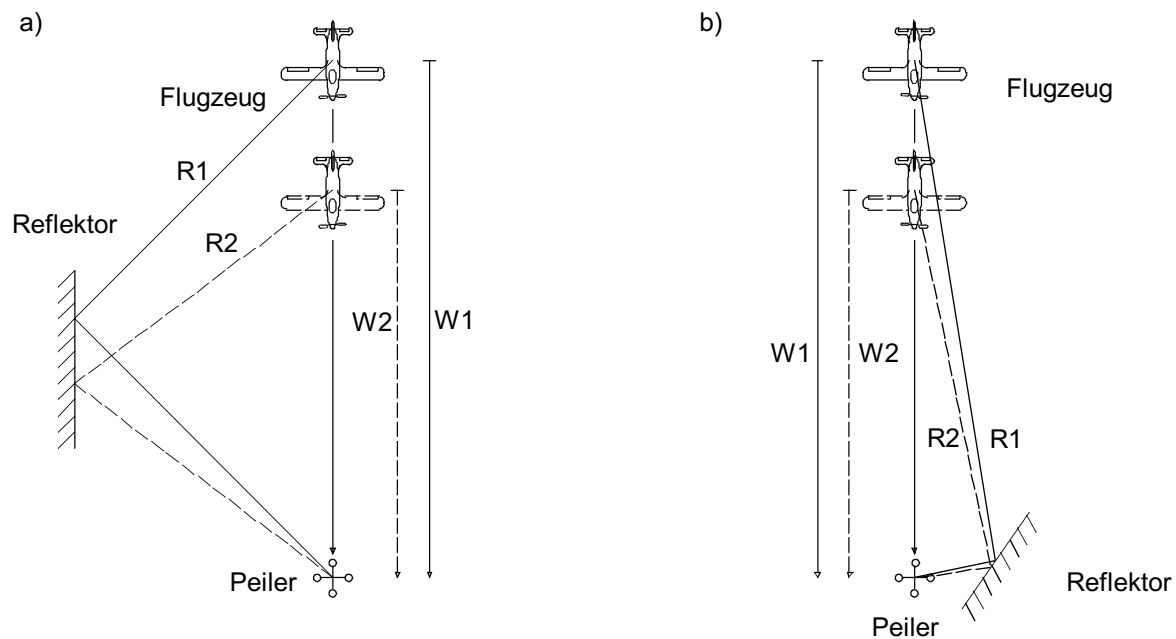


Bild 4-3 Reflektierte Wegstrecke und direkte Wegstrecke der Radiowelle

günstig:

$$W1/W2 \gg R1/R2$$

ungünstig:

$$W1/W2 \approx R1/R2$$

Bei Bewegung des Senders:

Schnelle Phasendrehung zwischen W- und R-Signal, dadurch gute Mittelung der Peilung

Nur sehr langsame Phasendrehung zwischen W- und R-Signal, dadurch Mittelung nicht möglich, der angezeigte Peilwert pendelt langsam um den Sollwert.

Hieraus ist zu schließen:

Vertikale Reflektorflächen, wie z.B. Gebäude, Hangars, Metallzäune, Metallmasten, Freileitungen sowie auch Büsche und Bäume, sollen möglichst mehrere 100 m im Umkreis von der Peilantenne entfernt sein.

4.1.3 Einfluss der Bodenreflexion auf die Peilgenauigkeit

Das Sendesignal aus einem Flugzeug erreicht die Peilantenne zum einen auf direkten Weg, zum anderen wird das Sendesignal vom Boden reflektiert und dieses reflektierte Signal erreicht ebenfalls die Peilantenne. Abhängig vom Einfallswinkel und der Höhe, in der die sich Peilantenne über dem Boden befindet, legen das direkte Signal und das reflektierte Signal unterschiedliche Wegstrecken zurück.

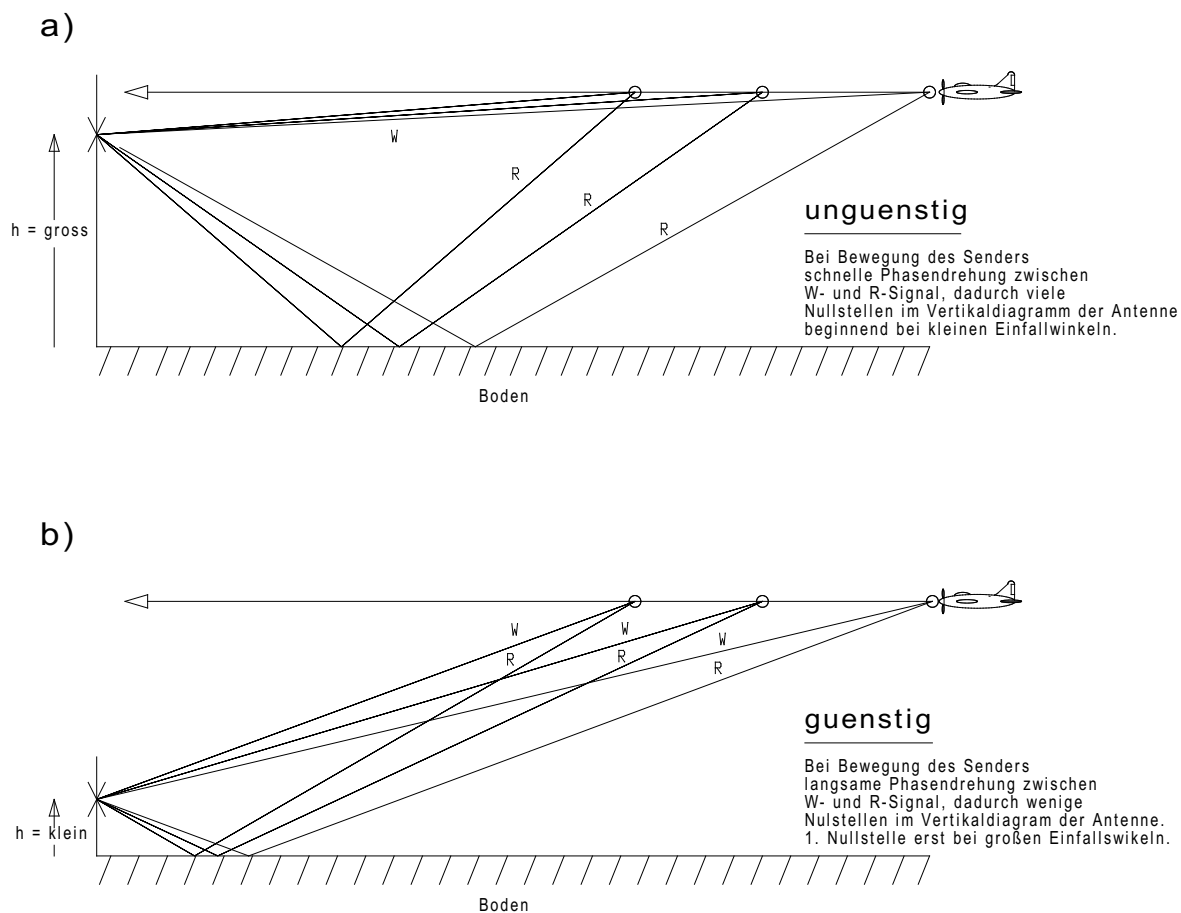


Bild 4-4 Die Phasen zwischen direkter Welle W und reflektierter Welle R

Dies hat zur Folge, dass es vertikale Signaleinfallswinkel gibt, bei denen sich die direkte Welle und die reflektierte Welle phasengleich an der Antenne treffen und sich somit addieren, und es gibt Winkel, bei denen sich die direkte und die am Boden reflektierte Welle in Phasenopposition treffen und sich aufheben. Dies ist die Ursache dafür, dass sich das Vertikaldiagramm einer Antenne immer mehr aufzifelt, je höher sie über dem Erdboden angebracht wird (siehe Bild 4-5)

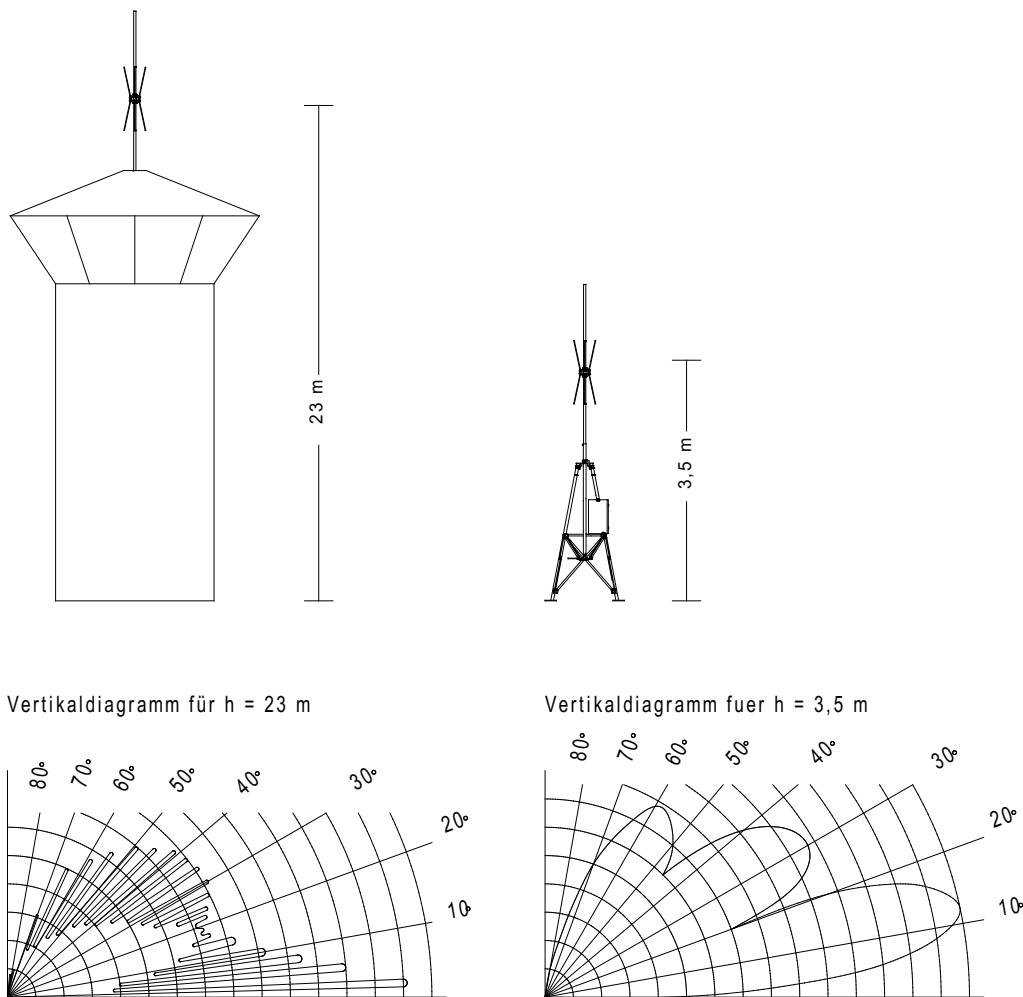


Bild 4-5 Vertikaldiagramm in Abhängigkeit vom Elevationswinkel

Die Nullstellen des Vertikaldiagramms können mit folgender Formel bestimmt werden:

$$\tan \alpha = \frac{\lambda}{2h} n ; \lambda = \frac{c}{f} ; c = 299792458 \text{ m/s}$$

c= Lichtgeschwindigkeit [m/s]

λ = Wellenlänge des Signals [m]

h = Höhe des Antennenkopfs über dem Boden [m]

n = Ordnungszahl der Nullstelle (1. 2. 3....)

f= Signalfrequenz in [Hz]

Für sich genommen verursachen die Nulleinzüge im Antennendiagramm noch keinen Peilfehler, sondern nur einen erheblichen Rückgang der Signalfeldstärke. Da der Boden meist einen Teil des Signals absorbiert und es nicht zu 100% reflektiert, heben sich in der Praxis direktes und reflektiertes Signal nicht völlig auf, sodass noch ein abgeschwächtes Signal empfangen wird.

In den Bereichen der Nullstellen des Antennendiagramms wird das direkte Signal, das vom Sender (Flugzeug) zur Peilantenne gelangt, durch Bodenreflektion abgeschwächt. Alle anderen Signale, die z.B. über horizontale Reflektoren die Peilantenne erreichen, werden nicht abgeschwächt und sind nun stärker als der Rest des direkten Signals. Der Peiler kann nicht zwischen direktem und reflektiertem Signal unterscheiden. Es wird die Richtung zum Reflektor angezeigt, aus der nun das stärkste Signal kommt. Diese Richtung kann sich erheblich von der Richtung, aus der das direkte Signal kommt, unterscheiden. Durchfliegt ein Flugzeug bei der Annäherung an den Flugplatz die Nullstellen und Maxima des Antennendiagramms, so können erhebliche Peilwertschwankungen auftreten. Die Ursache ist, dass abwechselnd die Feldstärke des direkten bzw. des reflektierten Signals überwiegt (siehe Bild 4-6).

Wird die Peilantenne auf dem RHOTHETA Mastsystem RT-1306 montiert, so befindet sich der Antennenkopf ca. 4 Meter über dem Boden. Die 1. Nullstelle ist dann in einem Winkel von ca. 17° über dem Horizont. Das bedeutet, dass in den für den Platzverkehr relevanten Höhen, sich das Flugzeug schon quasi über dem Platz befindet. Die für den Controller wichtigen Bereiche (Pflichtmeldepunkte, Platzrunde...) befinden sich alle unterhalb der 1. Nullstelle.

Das Tower-Dach ist in der Regel aus peiltechnischer Sicht die schlechteste Peilantennenposition, die auf einem Flughafen gewählt werden kann. Die hohe Antennenposition und das damit ungünstige Vertikaldiagramm der Peilantenne in Verbindung mit den meist umliegenden Gebäuden, sowie anderen Antennen auf dem Dach, die als störende Reflektoren wirksam werden können, ergeben selten befriedigende Ergebnisse. Die volle Leistungsfähigkeit des Peilsystems ist bei einem solchen Antennenstandort nur selten zu erreichen.

Hieraus ergibt sich:

Der günstigste Platz für eine Peilantenne ist auf einem ebenen Gelände, weitab von vertikalen Reflektoren, nur etwa 3,5 bis 4 m über dem Boden.

Zusammenfassend sei gesagt: Die Aufstellung der Peilantenne im freien Gelände, wenige Meter über dem Boden und im Umkreis von mehreren 100 m frei von reflektierenden Hindernissen, wird sicher zu guten Ergebnissen führen. Die Aufstellung auf höheren Gebäuden, mehr als 10 m über dem Boden, ist problematisch und muss vor Festlegung solcher Standorte vor allem mit Sternüberflügen ausprobiert werden.

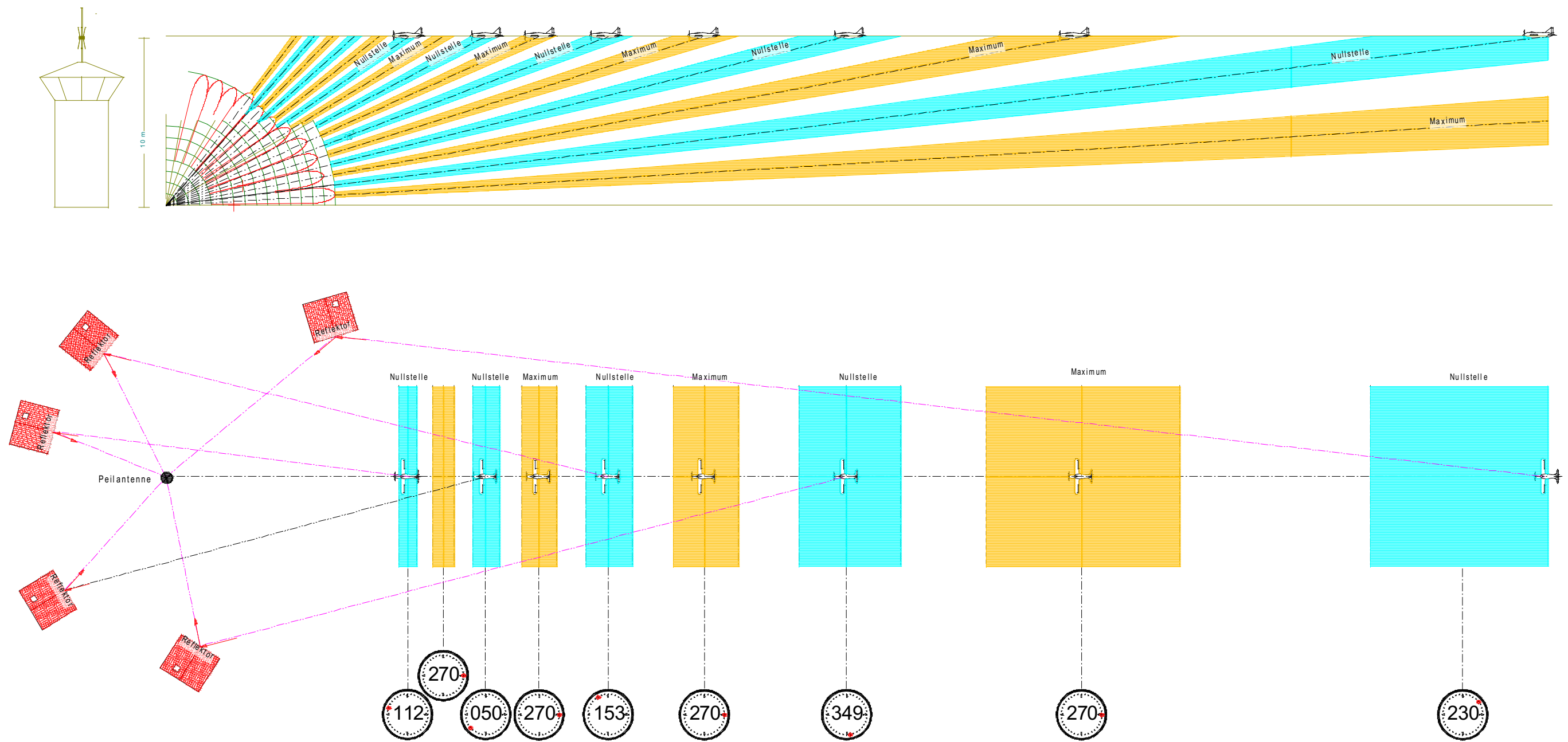


Bild 4-6 Einfluss der Bodenreflexion auf das Peilergebnis

Zur Überprüfung und Abnahme eines Peilers wird dieser "ausgeflogen" (Bild 4-7). Durch Kreisflüge in ca. 5 bis 10 km Abstand werden Winkelgenauigkeit und Einflüsse von vertikalen Reflektoren ermittelt. Diese Kreisflüge sollen in beiden Richtungen ausgeführt werden, um einen eventuellen "Schleppfehler" der Peilanzeige zu eliminieren. Hierbei wird das Flugzeug mit einem bei der Peilantenne aufgestellten Theodoliten verfolgt und die Winkelwerte mit denen der Peilanzeige verglichen. Es ist auch möglich dies mit einem auf GPS basierendem Verfahren zu tun.

Bei den Sternflügen wird der Peiler aus mehreren Richtungen überflogen, hierbei werden schädliche Bodenreflexionen und der Verwirrungskegel, das ist der Bereich über dem Peiler, wo keine brauchbare Peilung mehr zustande kommt, ermittelt. Die Überflugmessungen sind besonders wichtig zur Überprüfung der Standortbrauchbarkeit auf dem Tower.

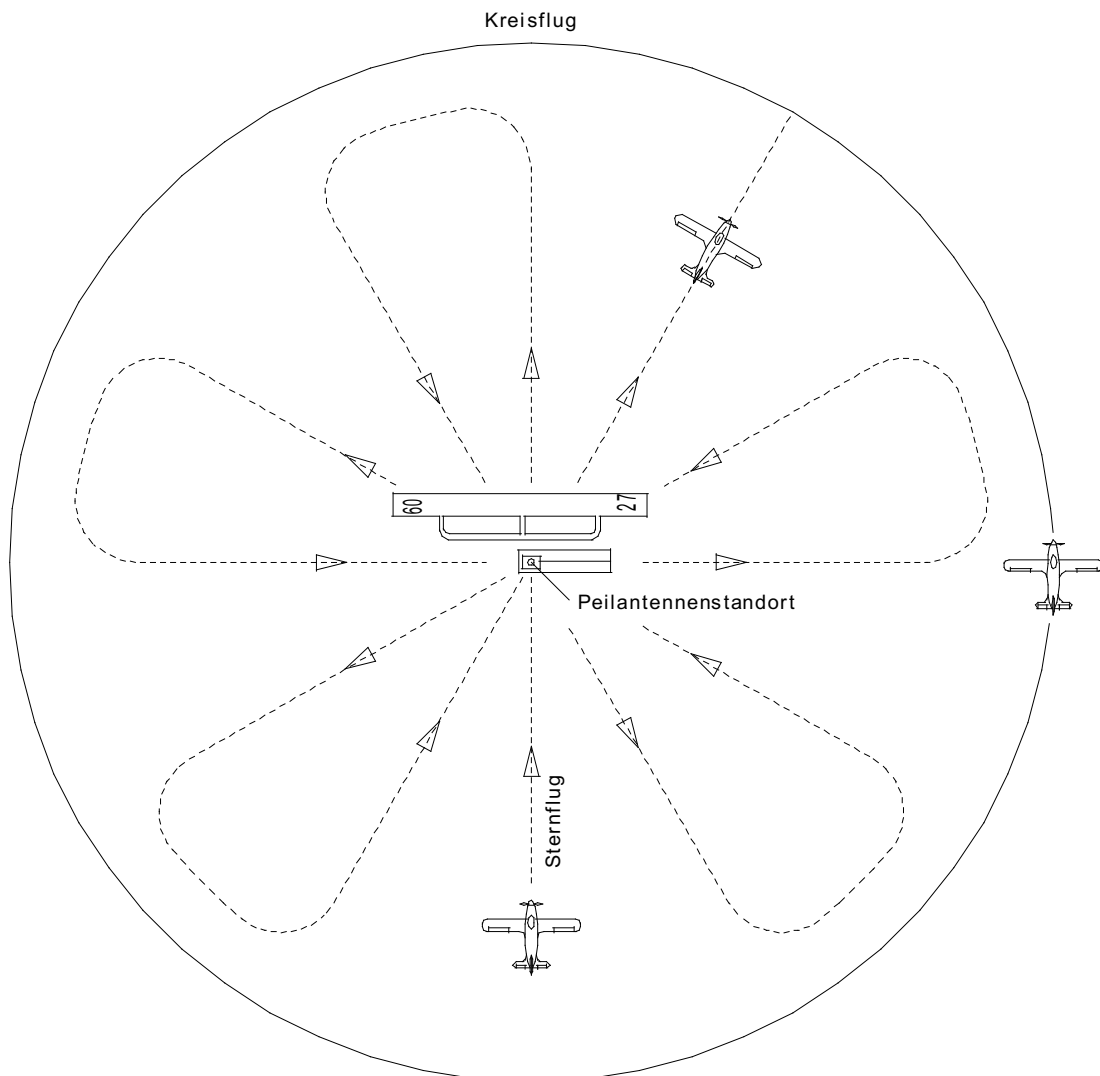


Bild 4-7 Vermessung von Peilern mittels Radial- und Kreisflügen

4.2 Erklärung Bild 4-8, Bild 4-9 Peilantenne RTA 1300.A

Pos.-Nr.	Beschriftung	Bedeutung
1		Blitzfangstange
2		Strahlerkappe
3		Strahler
4		Klemmmutter
5		Strahlerflansch
6		Antennenkopf
7		Markierung Nord-Dipol
8		Mastrohr
9	X 21	Flachstecker für Steuerkabelanschluss
10	X 13	Flachstecker für Steuerkabelanschluss
11	X 17	Flachstecker für Steuerkabelanschluss
12	X 15	Flachstecker für Steuerkabelanschluss
13	X 19	Flachstecker für Steuerkabelanschluss
14		Strahlergehäuse
15		BNC-Buchse für Antennenkabel
16		Zugentlastung
17	X 22	Flachstecker für Steuerkabelanschluss
18		Strahlergehäuse-Deckel

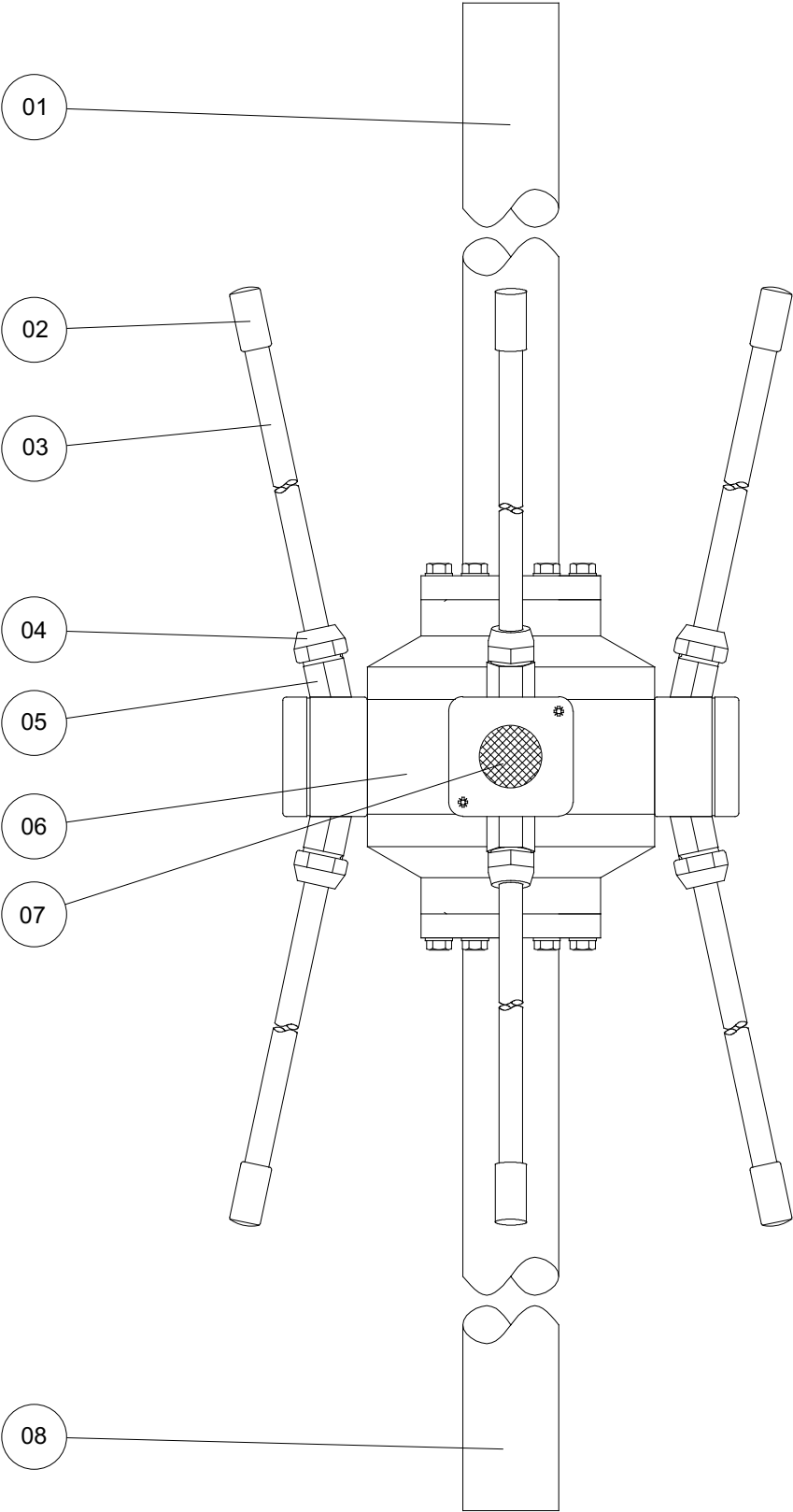


Bild 4-8 Peilantenne RTA 1300.A, Seitenansicht

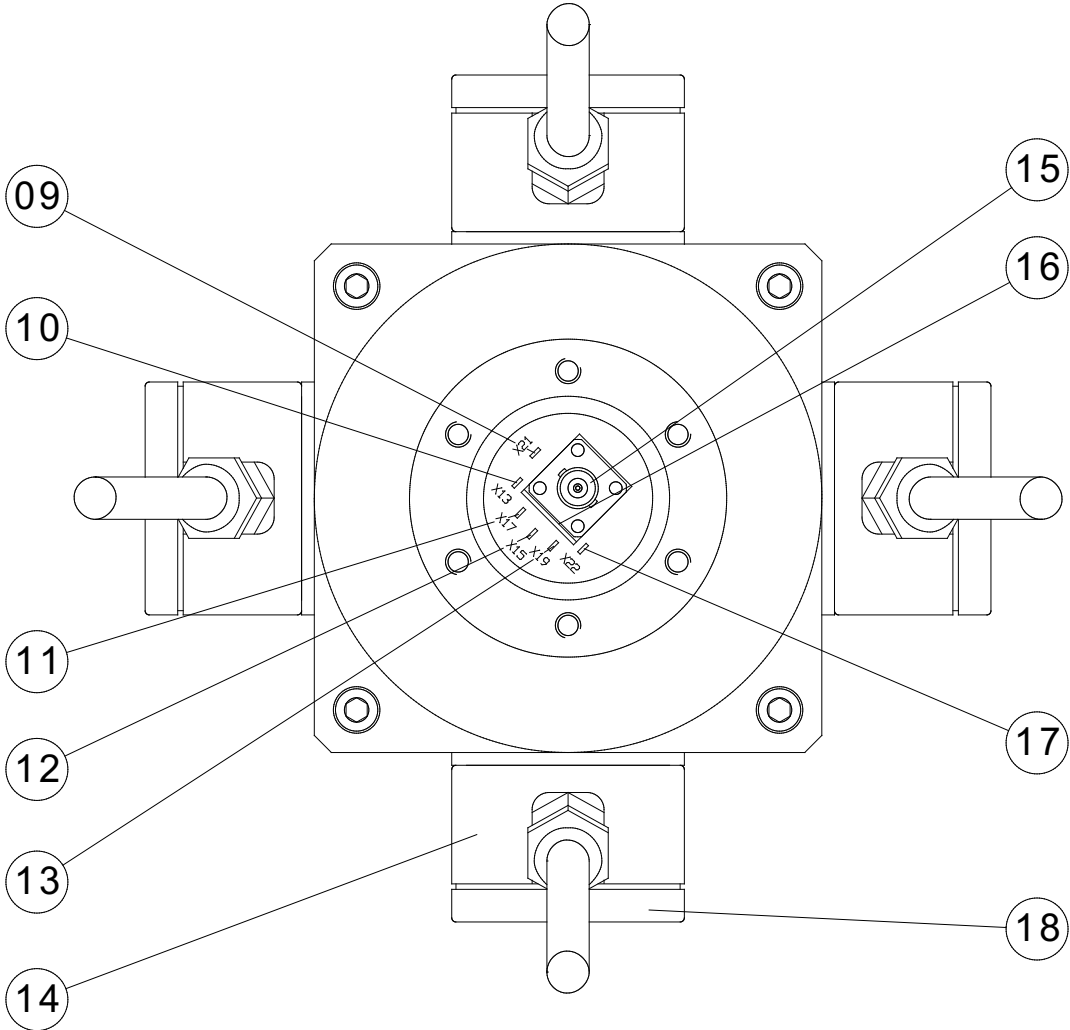


Bild 4-9 Peilantenne RTA 1300.A, Ansicht von unten ohne Mastrohr

4.3 Montageanleitung

1. O-Ring (Teil des Zubehörs der Peilantenne) am Mastrohr anbringen (siehe Bild 4-10).
2. Die Antennenzuleitung durch das Mastrohr ziehen.
3. Das HF-Kabel anschließen.
4. Das HF-Kabel mit Schellen am Zugentlastungsbügel festschrauben.
5. Die Steuerkabel auf die entsprechenden Anschlüssen der Anschlussplatine anstecken. Dazu
 - die Flachsteckhülsen mit spitzer Flachzange fassen und bis zum Anschlag auf Flachstecker aufschieben.
 - die Schutztüllen wieder aufschieben.

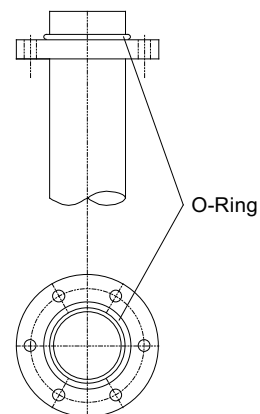


Bild 4-10
O-Ring-Montage

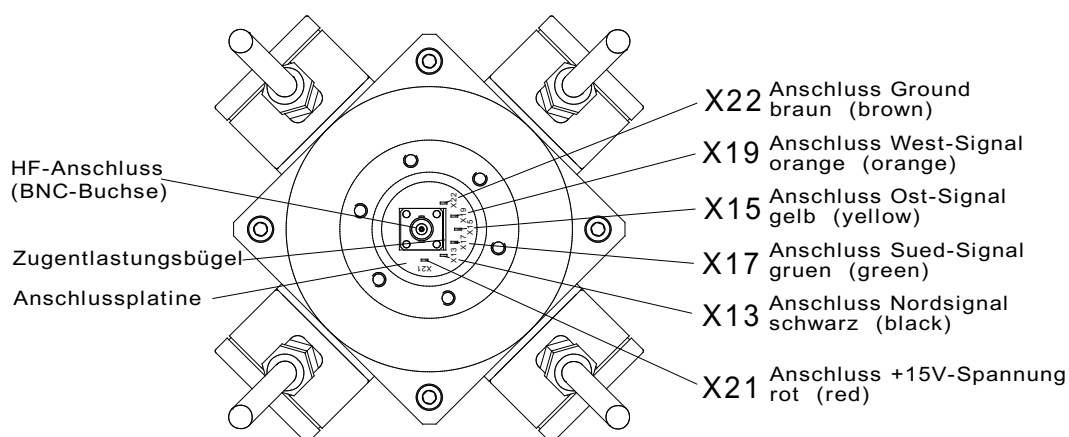


Bild 4-11 Anschlussbelegung

Anschlussbelegung:

Bez. Flachstecker	Farbe des Steuerkabels	Signal
X22	braun (brown)	Masse/Ground
X13	schwarz (black)	Steuerstrom Nord-Dipol
X17	grün (green)	Steuerstrom Süd-Dipol
X15	gelb (yellow)	Steuerstrom Ost-Dipol
X19	orange (orange)	Steuerstrom West-Dipol
X21	rot (red)	15 V Versorgungsspannung

6. Die Kontaktflächen Antennenkopf <--> Mastrohr dünn mit Fett einstreichen.
7. Den Antennenkopf mit dem Mastrohr verschrauben.
8. O-Ring am Symmetrierohr anbringen (siehe Bild 4-10).
9. Die Kontaktflächen Antennenkopf <--> Symmetrierrohr dünn mit Fett einstreichen.
10. Das Symmetrierrohr mit dem Antennenkopf verschrauben.
11. Die Strahler befestigen (siehe Bild 4-12).
 - Klemmutter und Dichtung auf Strahler aufschieben.
 - Die Strahler bis Anschlag in die Strahleraufnahme stecken.
 - Die Klemmmuttern gefühlvoll anziehen.
12. Mastrohr (wenn noch nicht geschehen) aufstellen.
13. Mastrohr erden.
14. Antenne ausrichten
 - Nord-Dipol (durch roten Punkt am Strahlergehäuse gekennzeichnet) nach Norden ausrichten.

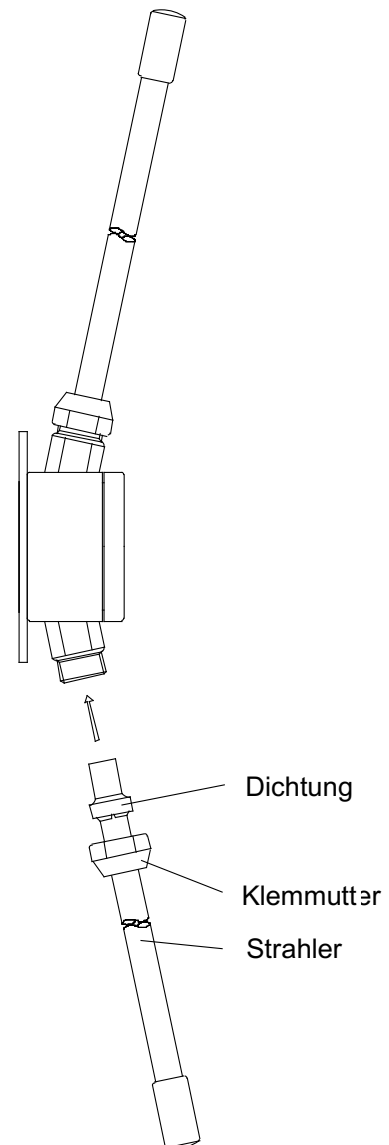


Bild 4-12
Strahler-Montage

VORSICHT

Bei allen Bauarbeiten, Elektroinstallationen und Blitzschutzmaßnahmen sind die einschlägigen Bestimmungen - insbesondere die VDE-Vorschriften - zu beachten.

ACHTUNG

LED-basierte Hindernisbefeuernngen sollten nicht benutzt werden.

LED-basierte Hindernisbefeuernngen können den Empfang des Peilsystems aufgrund des in ihnen eingebauten Netzteils stören.

Durch die Verwendung der Hindernisbefeuernng von RHOTHETA, wie in der Optionsliste definiert, können solche Probleme vermieden werden.

4.4 Einnorden der Peilantenne und Bestimmung der Systemgenauigkeit am Aufstellungsort

Die Einnordung dient dazu, die vom Peiler ermittelten Winkelwerte in Übereinstimmung mit den wirklichen (magnetisch) nordbezogenen Azimuthwerten zu bringen.

4.4.1 Einnorden mit Bodensender (Voreinstellung)

Durch das mechanische Ausrichten der Peilantenne erreicht man eine Voreinstellung, die durch die in Kapitel 2.2.10 beschriebene Nordjustierung am Controller im Bereich $\pm 90^\circ$ (Auflösung 0,5°) noch korrigiert werden kann.

Man sollte die Einnordung der Antenne aber trotzdem möglichst exakt durchführen, da dies alle nachfolgenden Messungen erleichtert.

Durchführung:

- a) Die Peilantenne ist auf dem Antennenmast drehbar montiert. Der markierte Dipol zeigt nach Norden. Beim Antennenmast RTA 1306 sind hierfür die entsprechenden Klemmschrauben an der oberen Mastaufnahme zu lockern.
- b) Die Peilanlage wird nun eingeschaltet. Die Nordjustierung auf Null stellen. Laufzeitabgleich (siehe Kapitel 2.2.9) durchführen.
- c) Ein Sender wird in ausreichender Entfernung (≥ 100 m) aufgestellt. Von dort wird die Richtung zur Peilantenne mit Hilfe des Kompasses ermittelt.

ACHTUNG

Bei Messungen mit dem Kompass ist darauf zu achten, dass sich während der Messung keine Gegenstände (Funkgerät, Auto...) in der Nähe des Kompasses befinden, die das Magnetfeld beeinflussen können.

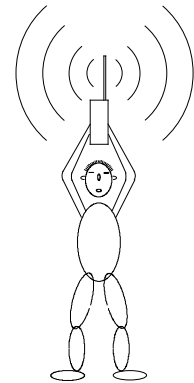
- d) Der Sender wird nun aktiviert und sendet ein Dauersignal.

HINWEIS

Bei Sendern mit Monopolantenne (z.B. Handsprechfunkgerät) ist aufgrund der undefinierbaren Abstrahlbedingungen darauf zu achten, dass die Antenne möglichst frei von störenden Einflüssen senkrecht aufgestellt wird.

HINWEIS

Bei Handfunkgeräten ist es ratsam, das Gerät über dem Kopf zu halten. Die Antenne zeigt dabei senkrecht nach oben (siehe Bild 4-13).



- e) Die Peilantenne wird in der Mastaufnahme so lange gedreht, bis der Controller, der auf die Senderfrequenz eingestellt ist, den vom Kompass ermittelten QDM-Wert anzeigt (Nordjustierung auf Null stellen). Die Peilung (QDR) kann auch direkt an der Empfangseinheit, am Display des Einschubs RTR 1205, abgelesen werden. Dabei bewirkt eine Korrektur der Antennenstellung bei einer Drehung im Uhrzeigersinn (von oben gesehen wandert der Einzeldipol in Richtung Nord--> Ost--> Süd--> West) eine Verringerung des angezeigten QDM-Wertes, eine Drehung gegen den Uhrzeigersinn eine Zunahme.

Bild 4-13
Aufstellen von
Handfunkgeräten

HINWEIS

Die Drehung der Peilantenne sollte langsam und mit Unterbrechungen erfolgen, da durch die Mittelung im Peilgerät ein erheblicher Schleppfehler entsteht.

Für die Feinjustierung muss sich die Person, die die Antenne dreht, nach jeder Korrektur von der Antenne entfernen, da durch sie das Nahfeld der Antenne gestört wird und so die Peilung beeinflusst werden kann.

HINWEIS

Bei der Durchführung der oben genannten Messungen dürfen sich keine Objekte (Fahrzeuge, abgestellte Flugzeuge, Gebäude usw.) in der Nähe des Senders oder des Peilers befinden, die die Wellenausbreitung stören können.

4.4.2 Flugvermessung zur exakten Einnordung und Bestimmung der Systemgenauigkeit am Aufstellungsort

Zur exakten Einnordung unter Betriebsbedingungen, sowie zur Bestimmung der Systemgenauigkeit am aktuellen Aufstellungsort, sollte eine Flugvermessung durchgeführt werden.

Dabei wird ein Dauerstrichsender an Bord des Flugzeuges installiert, mit dem Kreisflüge um den Peilstandort durchgeführt werden.

HINWEIS

Wird als Sender die COM-Anlage an Bord des Flugzeuges verwendet, muss vorher geprüft werden, ob diese für den Dauersendebetrieb geeignet ist.

Der Radius des Kreises und die Fluggeschwindigkeit sind so zu wählen, dass der Schleppfehler aus der Peilwertmittelung vernachlässigbar klein wird. So ist darauf zu achten, dass die Winkelgeschwindigkeit $0,3^\circ/\text{s}$ nicht überschreitet.

Bei allen Flugmessungen ist sicherzustellen, dass am Peilantennenstandort eine ausreichende Empfangsfeldstärke besteht. Außerdem muss aufgrund der quasioptischen Wellenausbreitungscharakteristik von VHF-Signalen ein theoretischer Sichtkontakt zum Sender bestehen. Wird der Sender von Hügeln, Bergen, Gebäuden oder Wald abgeschattet, so wird von der Peilantenne nicht mehr das direkte Sendesignal ausgewertet, sondern ein Signal, das über Reflexionen die Peilantenne erreicht. Dies führt in der Regel zu erheblichen Peilfehlern.

Der momentane Standort des Flugzeuges kann durch Theodolitenverfolgung oder mit Hilfe eines an Bord befindlichen GPS-Empfängers ermittelt werden.

4.4.2.1 Positionsbestimmung mit Theodolit

Für die Positionsbestimmung mit einem Theodolit muss folgendes beachtet werden:

- Der Theodolit steht in unmittelbarer Nähe der Peilantenne und ist nach magnetisch Nord ausgerichtet.
- Das Messflugzeug bewegt sich auf der Kreisbahn um die Peilantenne und sendet ein Dauersignal.
- Der Theodolit verfolgt das Flugzeug.
- Durchfliegt das Flugzeug eine 10° -Marke, wird dies vom Theodoliten zum Controller gemeldet (z.B. per Funk).
- Am Controller wird der momentane Peilwert notiert.

4.4.2.2 Positionsbestimmung mit GPS-Empfänger

Für die Positionsbestimmung mit einem GPS-Empfänger muss folgendes beachtet werden:

- Die Standortkoordinaten der Peilantenne sind im GPS-Empfänger gespeichert.
- Beim Kreisflug um die Peilantenne werden die vom GPS-Empfänger ermittelten QDM-Werte über Sprechfunk zum Peiler gesendet und dort mit der Peilung verglichen.

4.4.2.3 Vereinfachtes Verfahren

Steht kein Theodolit bzw. GPS-Empfänger zur Verfügung, müssen zur exakten Einnordung und zur Bestimmung der Systemgenauigkeit am aktuellen Antennenaufstellungsort vereinfachte Messverfahren angewandt werden.

Streckenpunkte:

Bei diesem Verfahren überfliegt das Messflugzeug markante Punkte in der Landschaft (Streckenpunkte), deren Lage zuvor aus einer winkeltreuen Landkarte (Maßstab ca. 1 : 200000) bestimmt wird. Es ist zu berücksichtigen, dass die aus der Landkarte ermittelten Winkelwerte auf geografisch Nord bezogen sind. Sie müssen also noch mit der magnetischen Ortsmissweisung korrigiert werden.

Per Sprechfunk wird das Überfliegen der Streckenpunkte an den Peiler bekanntgegeben. Dort wird der momentane Peilwert registriert und mit dem Soll-Wert aus der Landkarte verglichen. Um während des Überfluges einen konstanten Peilwert zu erhalten, muss sich das Flugzeug radial zur Peilantenne bewegen, also die Peilantenne anfliegen oder von ihr wegfliegen. Wegen der unvermeidlichen Fehler beim Überfliegen sollten die gewählten Streckenpunkte mindestens 10 km Abstand von der Peilantenne haben. (Bei einem Abstand von 10 km ergibt, vom Peiler aus betrachtet, ein seitlicher Versatz von 175 m beim Überfliegen des Streckenpunktes einen Fehler von 1°.)

HINWEIS

Vor und nach dem Überflug sollte die Sprechaste mindestens 10 Sekunden gedrückt bleiben, um die "Vor-" und "Nachgeschichte" der Peilung auswerten zu können.

4.4.3 Auswertung

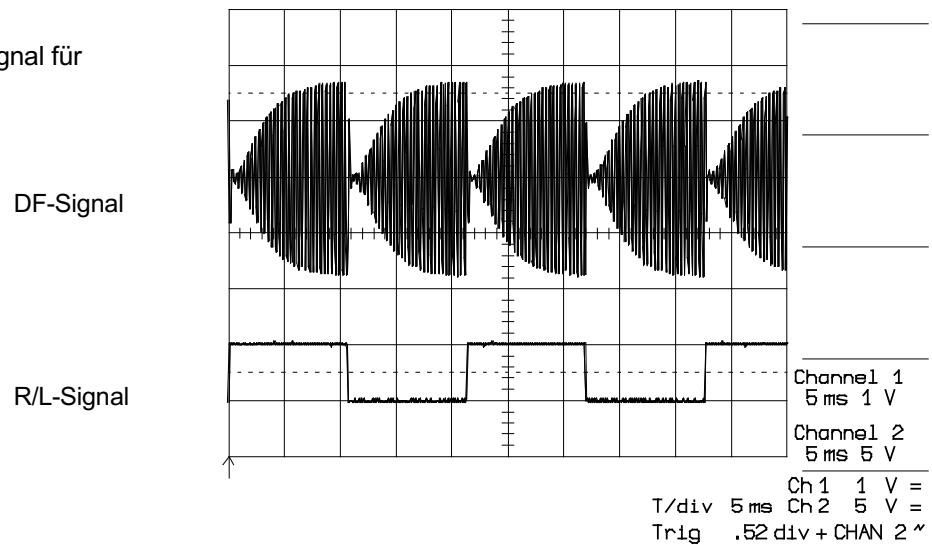
Die mit dem Peiler gemessenen Ist-Werte (QDM-Peilung) werden in ein Protokoll eingetragen, um sie mit den Soll-Werten (Theodolitenpeilung, GPS-Peilung, Streckenpunkte aus der Landkarte) vergleichen zu können.

4.4.3.1 Auswertung des Peilsignals

Um eine möglichst exakte Aussage über die Tauglichkeit des Antennenstandortes und damit über die Funktion der Peilanlage machen zu können, sollte während der Messungen das zur Peilwertermittlung relevante Peilsignal (= "DF-Signal") mit einem Oszilloskop beobachtet werden. Das Signal ist auf der Rückseite des Controllers am Prüfausgang "DF-Signal 2" (26, Bild 2-2) abzunehmen. Zum Triggern des Oszilloskops verwendet man das am Prüfausgang "R/L" herausgeführte Rechts-/Linkslauf-Signal. Es ist auf der Rückseite des Controllers am Prüfausgang "R/L" (25, Bild 2-2) abzunehmen. Anschlusskabel für die Prüfausgänge liegen dem Servicekit RTM 1500 bei oder können über Ihren Händler bestellt werden.

- a) Bei korrektem Empfang ohne Reflexionen sieht das Peilsignal wie im **Bild 4-14** gezeigt aus.
- Beide Blöcke Rechtslauf und Linkslauf haben gleiche Amplituden. Die Hüllkurve der Schwingung steigt stetig (nach e-Funktion) an und hat keine "Einbrüche".
 - Die Blöcke unterliegen auch über einen längeren Zeitraum (5 Sek.) keinen Amplitudenschwankungen.
- Hat das Peilsignal die obengenannte Form, kann man davon ausgehen, dass die vom Controller angezeigte Peilung richtig ist.

Bild 4-14
DF-Signal 2 und R/L-Signal für
ungestörten Empfang

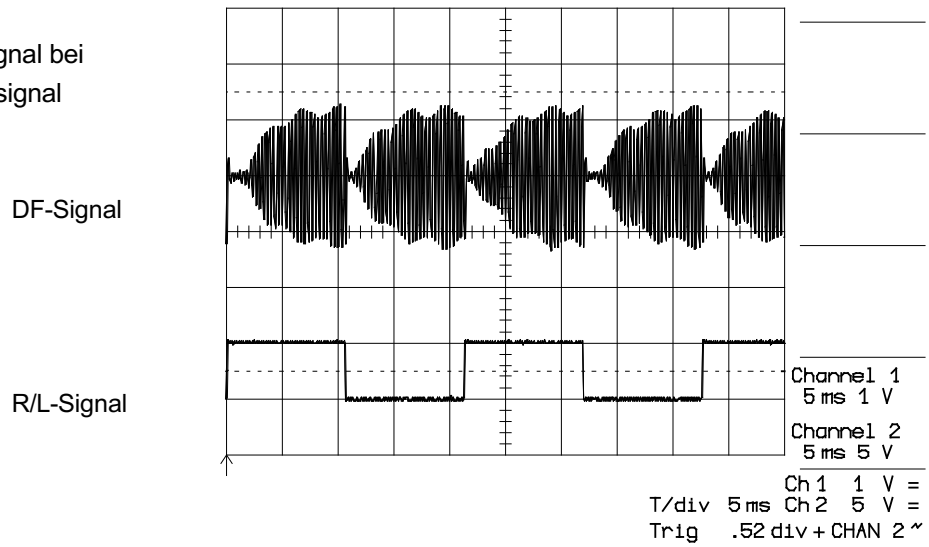


- b) Das Peilsignal hat innerhalb der einzelnen Blöcke Amplitudenschwankungen (siehe Bild 4-15). Die Schwankungen sind im Rhythmus des Sprachsignals.

Mögliche Ursachen:

- der Träger wird moduliert (z.B. durch die Sprache)
- Hat keinen Einfluss auf die Peilgenauigkeit

Bild 4-15
DF-Signal 2 und R/L-Signal bei
moduliertem Empfangssignal

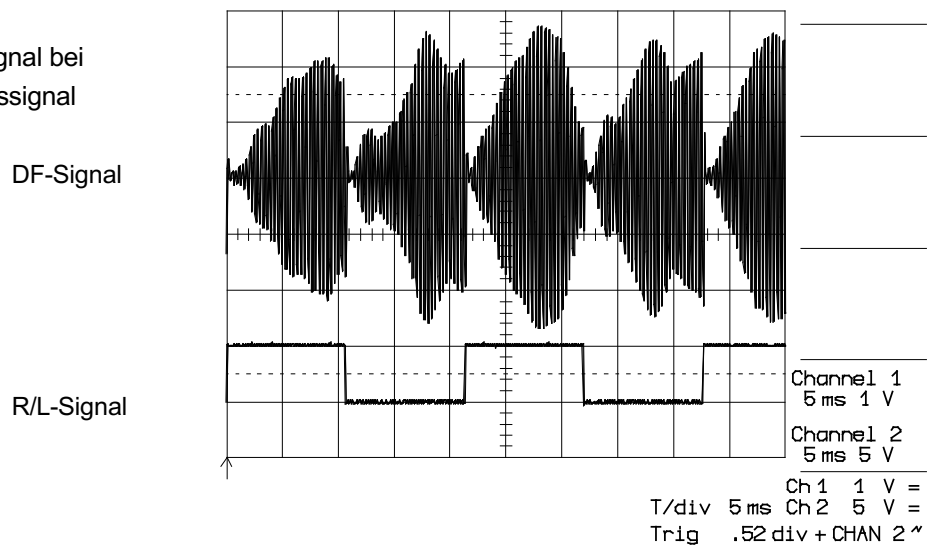


c) Peilsignal ist stark verrauscht.

Mögliche Ursachen:

- Sendesignal hat eine zu geringe Feldstärke.
 - Sender ist durch Hügel, Gebäude, Wald o.ä. abgeschattet. Es besteht keine "theoretische" Sichtverbindung zum Sender.
- Die Peilung verliert an Genauigkeit bzw. wird bei Abschattung verfälscht.

Bild 4-16
DF-Signal 2 und R/L-Signal bei
verraushtem Empfangssignal



- d)
- Amplituden der Rechtslaufblöcke bzw. Linkslaufblöcke "pumpen" beziehungsweise
 - Amplitude der Rechtslaufblöcke und Linkslaufblöcke sind unterschiedlich

Mögliche Ursachen:

- Einfluss von Reflexionen
 - Extreme Flugmanöver des Messflugzeuges
 - Gleichkanal-Störsender
- e)
- Amplitude der R/L-Blöcke wird sehr groß
 - Einfluss von Reflexionen

Es können hier nicht alle möglichen Störungen und Beeinflussungen des Peilsignals aufgeführt werden. In der Regel ist davon auszugehen, dass bei ungestörtem Peilsignal die vom Controller angezeigte Peilung korrekt ist.

Beobachtet man das Peilsignal während des gesamten Kreisfluges, so erhält man eine sehr gute Aussage über die Peilgüte. Dies gilt auch für die Azimute, bei denen keine Messpunkte aufgenommen wurden.

4.4.3.2 Auswertung der QDR-Live-Anzeige (gelber Leuchtpunktekreis)

Als weiteres Peilgütekriterium (auch während des Alltagsbetriebes) dient die QDR-Live-Anzeige (= gelber Leuchtpunktekreis) (4, Bild 2-1).

Beim Kreisflug soll der gelbe Leuchtpunktekreis stetig, der Bewegungsrichtung des Flugzeuges entsprechend, um die Windrose "wandern". Die Anzeige des gelben Leuchtpunktekreises eilt, da nicht gemittelt, der des grünen voraus. Die Anzeige springt maximal zwischen zwei Leuchtpunkten hin und her.

HINWEIS

Bei Verwendung der Option „Rote Displays“ ist die QDR-Live-Anzeige grün, die gemittelte QDR-Anzeige rot.

Durch gelben Leuchtpunktekreis erkennbare Störungen:

- a) Schnelles Hin- und Herspringen (Auffächern) der Leuchtpunkte um den gemittelten Wert.

Mögliche Ursache:

- Eine zu geringe Empfangsleistung aufgrund einer zu großen Entfernung des Senders.
- Der Sender ist abgeschattet.

- b) Leuchtpunkte "wandern" bei Kreisflug nicht stetig, der Bewegung des Flugzeuges entsprechend, um die Windrose.

Mögliche Ursachen:

- Einfluss von Reflexionen
- Flugzeug führt extreme Flugmanöver durch
- Gleichkanalstörer

- c) Leuchtpunkte springen "spontan" in großen Bereichen der Windrose hin und her.

Mögliche Ursache:

- Reflexionen

- d) Leuchtpunkte springen um den gemittelten Wert (grüner Leuchtpunkt) hin und her (auffächern).

Mögliche Ursache:

- Empfangssignal ist moduliert. Bereich der Auffächerung hängt von der Art und Stärke der Modulation ab.

4.4.3.3 Auswertung der Messergebnisse

In das mit Hilfe der Flugvermessung erstellte Messprotokoll werden die Abweichungen zwischen Soll- und Ist-Werten eingetragen. Wurde beim Messflug das Peilsignal bzw. die grüne Leuchtpunktanzeige ausgewertet, so sind die gemachten Beobachtungen bei den entsprechenden Messwerten zu vermerken. Peilfehler lassen sich auf diese Weise leicht interpretieren. Man erhält ein Messprotokoll folgender Art:

Beispiel:

Messprotokoll

SOLL	IST	Differenz	Bemerkung
000°	000°	0°	
010°	011°	+1°	
020°	025°	+5°	Peilsignal ist verrauscht, Anzeige schwankt
030°	032°	+2°	
040°	041°	+1°	
050°	049°	-1°	
060°	060°	±0°	
070°	072°	+2°	
080°	083°	+3°	
090°	091°	+1°	
100°	099°	-1°	
110°	104°	-6°	Peilsignal hat Amplitudenschwankungen, Anzeige schwankt um ±5°
120°	120°	±0°	
130°	131°	+1°	
140°	142°	+2°	
150°	150°	±0°	
160°	158°	-2°	
170°	170°	±0°	
180°	181°	+1°	
190°	189°	-1°	
200°	200°	±0°	
210°	217°	+7°	Peilsignal "pumpt", gelber LeuchtpunktKreis ±20°
220°	222°	+2°	
230°	231°	+1°	
240°	240°	±0°	
250°	251°	+1°	
260°	259°	-1°	
270°	270°	±0°	
280°	280°	±0°	
290°	290°	±0°	
300°	302°	+2°	
310°	311°	+1°	
320°	319°	-1°	

330°	330°	±0°
340°	343°	+3°
350°	351°	-1°

Bei den Messungen für die Soll-Werte 20°, 110° und 210° treten im Beispiel größere Abweichungen auf. Sie sind, wie die Auswertung des Peilsignals und des gelben Leuchtpunktekreises zeigt, auf Abschattung des Senders und Reflexionen zurückzuführen. Die Messungen werden bei der weiteren Auswertung nicht mehr berücksichtigt. Treten Störungen dieser Art auf, so ist der Antennenstandort zu wechseln.

Im Beispiel bewegen sich die Abweichungen im Bereich von -2° bis +3°. In der Praxis können die Abweichungen auf Grund von Messungenauigkeiten oder Reflexionen am Antennenstandort auch größer werden. Die im Datenblatt gemachten Angaben über die Systemgenauigkeit gelten bei reflexionsfreien Empfangsbedingungen am Peilstandort. In der Praxis sind solche Bedingungen aber nicht immer anzutreffen. Ob ein Antennenstandort geeignet ist, muss daher nach den Bedürfnissen im Alltagsbetrieb beurteilt werden.

4.4.4 Ermittlung der Nordkorrektur

Zur Ermittlung der endgültigen Nordjustierung wird aus dem Messprotokoll der Mittelwert der Abweichung bestimmt. Dazu bildet man die Summe aller Differenzwerte (Vorzeichen müssen berücksichtigt werden) und teilt sie durch die Anzahl der Messungen.

$$\text{mittlere Abweichung} = \frac{\text{Summe aller Differenzwerte}}{\text{Anzahl der Messungen}}$$

Beispiel:

$$+0,55^\circ = \frac{+ 18^\circ}{33}$$

Im Beispiel zeigt der Peiler im Mittel einen um 0,55° zu großen Peilwert an. Dies kann nun mit Hilfe der Nordjustierung in Schritten von 0,5° korrigiert werden (siehe Kapitel 2.2.10). Der einzustellende Korrekturwert ergibt sich aus:

$$\text{Korrekturwert} = \text{mittlere Abweichung} \cdot (-1)$$

Beispiel:

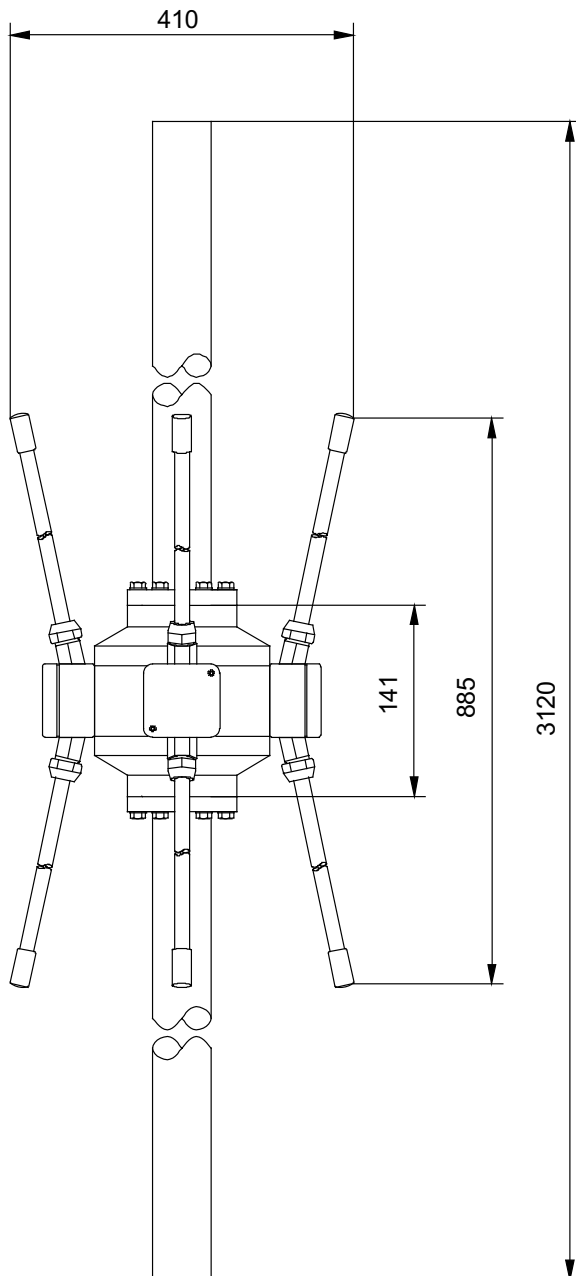
$$0,55 = 0,55 \cdot (-1)$$

→ Es wird der Wert -0,5 als Korrekturwert eingestellt.

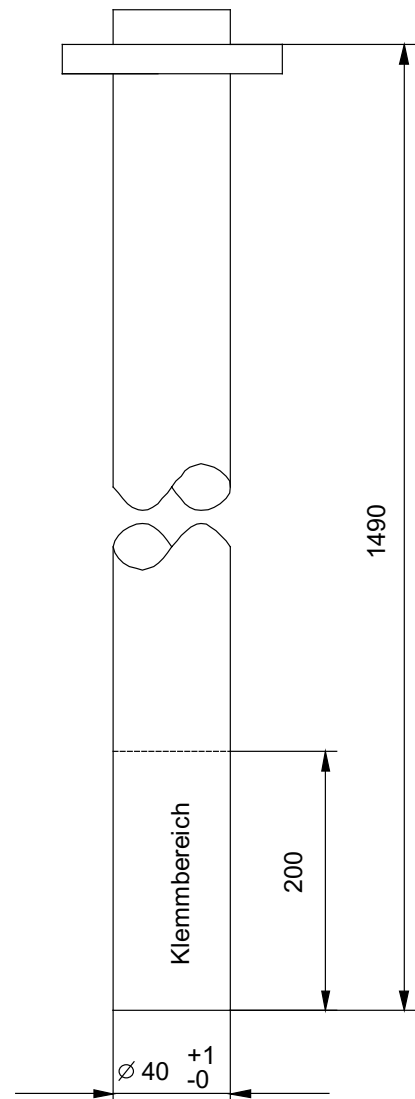
Nun ist die Peilanlage betriebsbereit. Bevor aber die Peilergebnisse an Luftfahrzeuge weitergegeben werden dürfen, bedarf es einer Zulassung der im entsprechenden Land zuständigen Behörden (siehe auch Kapitel 5.2).

4.5 Einbaumaße

Peilantenne RTA 1300 mit
Mastrohr und Blitzfangstange



Mastrohr



5 ANHANG

Inhalt:

5 ANHANG	5.1
5.1 EU Konformitätserklärung	5.2
5.2 Zulassung/Genehmigung der Peilanlage RT-1000 C als System im Flugverkehrsmanagement.....	5.2
5.2.1 Zulassung des RT-1000 C in der BRD / EU	5.2
5.2.2 EG-Gebrauchstauglichkeitserklärung	5.3
5.2.3 RT-1000 C als System im Flugverkehrsmanagement - Genehmigung in der EU.....	5.4
5.3 Anschlussschema Peilsystem RT 1000 C	5.5
5.4 Anschlussschema Peilsystem RT 1000 C mit 2. Empfangskanal	5.6
5.5 Zuordnung Kanalnummer / Frequenz im Seefunkdienst	5.7
5.6 Prüfprotokoll / DF Final Test Report	5.9

5.1 EU Konformitätserklärung

Hiermit erklärt RHOTHETA Elektronik GmbH, dass sich das Produkt RT-1000 C in Übereinstimmung mit den grundlegenden Anforderungen für eine Inverkehrbringung in der Europäischen Union und den anderen relevanten Anforderungen befindet:

- der Richtlinie 1999/5/EG über Funkanlagen und Telekommunikationsendeinrichtungen, ab 13.06.2016 ersetzt durch die Richtlinie 2014/53/EU; in nationales deutsches Recht umgesetzt durch das Gesetz über Funkanlagen und Telekommunikationsendeinrichtungen“ (FTEG)
- der Richtlinie 2014/30/EU über die elektromagnetische Verträglichkeit
- der Richtlinie 2014/35/EU betreffend elektrische Betriebsmittel zur Verwendung innerhalb bestimmter Spannungsgrenzen
- der Richtlinie 2011/65/EU zur Beschränkung der Verwendung bestimmter gefährlicher Stoffe in Elektro- und Elektronikgeräten.

Der vollständige Text der EU-Konformitätserklärung ist unter der folgenden Internetadresse verfügbar:

http://www.rhotheta.com/products/rt_1000

5.2 Zulassung/Genehmigung der Peilanlage RT-1000 C als System im Flugverkehrsmanagement

Nach erfolgter Installation aller Komponenten und dem in Kapitel 4.4 beschriebenen Einnorden der Peilantenne ist die Anlage betriebsbereit.

Bevor aber Peilwerte an Luftfahrzeuge weitergegeben werden dürfen, muss eine Zulassung bzw. Genehmigung der entsprechenden Behörde erfolgt sein.

HINWEIS

Diese Zulassung bzw. Genehmigung des Gerätes selbst und als Systems innerhalb des Flugverkehrsmanagement ist in jedem Staat unterschiedlich geregelt.

HINWEIS

Die Erläuterungen in den folgenden Kapitel 5.2.1 bis 5.2.3 beziehen sich auf den Stand 2016. Änderungen oder Abweichungen vorbehalten.

5.2.1 Zulassung des RT-1000 C in der BRD / EU

Die Zulassung des Peilsystems RT-1000 C erfolgt in der BRD gemäß der FSMusterzulV (Flugsicherungs-Anlagen- und Geräte-Musterzulassungs-Verordnung).

HINWEIS

Diese Verordnung bestimmt die Anforderungen für die Musterzulassung von Anlagen und Geräten für die Flugsicherung und legt das Verfahren der Musterzulassung fest. Zudem regelt sie die Kennzeichnung und Überwachung der Anlagen und Geräte.

Das Bundesaufsichtsamt für Flugsicherung (BAF) führt als nationale Aufsichtsbehörde die Musterzulassung nach der FSMusterzulV durch.

Das Bundesaufsichtsamt für Flugsicherung erteilt die Zulassung für das Baumuster einer Anlage oder eines Gerätes für die Flugsicherung, wenn die Anforderungen nach §4, FSMusterzulV erfüllt sind.

Die Zulassungsnummer ist auf dem RT-1000 C angebracht.

Zulassungsschild

Die Komponenten der Peilanlage RT-1000 C sind mit Schildern versehen, die die Zulassungsnummer des Bundesaufsichtsamtes für Flugsicherung enthalten.

Diese Hinweisschilder dürfen nicht entfernt oder abgedeckt werden.

Sie sind an folgenden Stellen der Anlage angebracht:

Controller:	auf der Rückseite
Empfangeinheit:	auf dem Klarsichtdeckel links unten
Peilantenne:	am Antennengehäuse neben dem Strahlergehäuse des Nord-Strahlers

5.2.2 EG-Gebrauchstauglichkeitserklärung

Gemäß der Interoperabilitäts-Verordnung (EG) Nr. 552/2004 stellt RHOTHETA eine EG-Gebrauchstauglichkeitserklärung für die Komponenten des RT-1000 C (Komponenten für das Flugverkehrsmanagement) aus.

Die EG-Gebrauchstauglichkeitserklärung ist die formelle Erklärung der RHOTHETA Elektronik GmbH, dass die Komponenten, in diesem Fall die Peilantenne RTA 1300.A, die Empfangseinheit RTR 1200.A und der Controller RTC 1100.A für den in der Erklärung aufgezeigten Zweck gebrauchstauglich sind und die Anforderungen der Interoperabilitäts-Verordnung sowie der relevanten Durchführungsvorschriften erfüllt werden.

Der vollständige Text der EG-Gebrauchstauglichkeitserklärungen ist unter der folgenden Internetadresse verfügbar:

[http:// www.rhotheta.com/products/rt_1000](http://www.rhotheta.com/products/rt_1000)

5.2.3 RT-1000 C als System im Flugverkehrsmanagement - Genehmigung in der EU

In der Europäischen Union darf der RT-1000 C als System für das Flugverkehrsmanagement erst in den Dienst gestellt werden, wenn es auf die Einhaltung der grundlegenden Anforderungen und relevanten Durchführungsvorschriften für die Interoperabilität geprüft wurde und diese einhält.

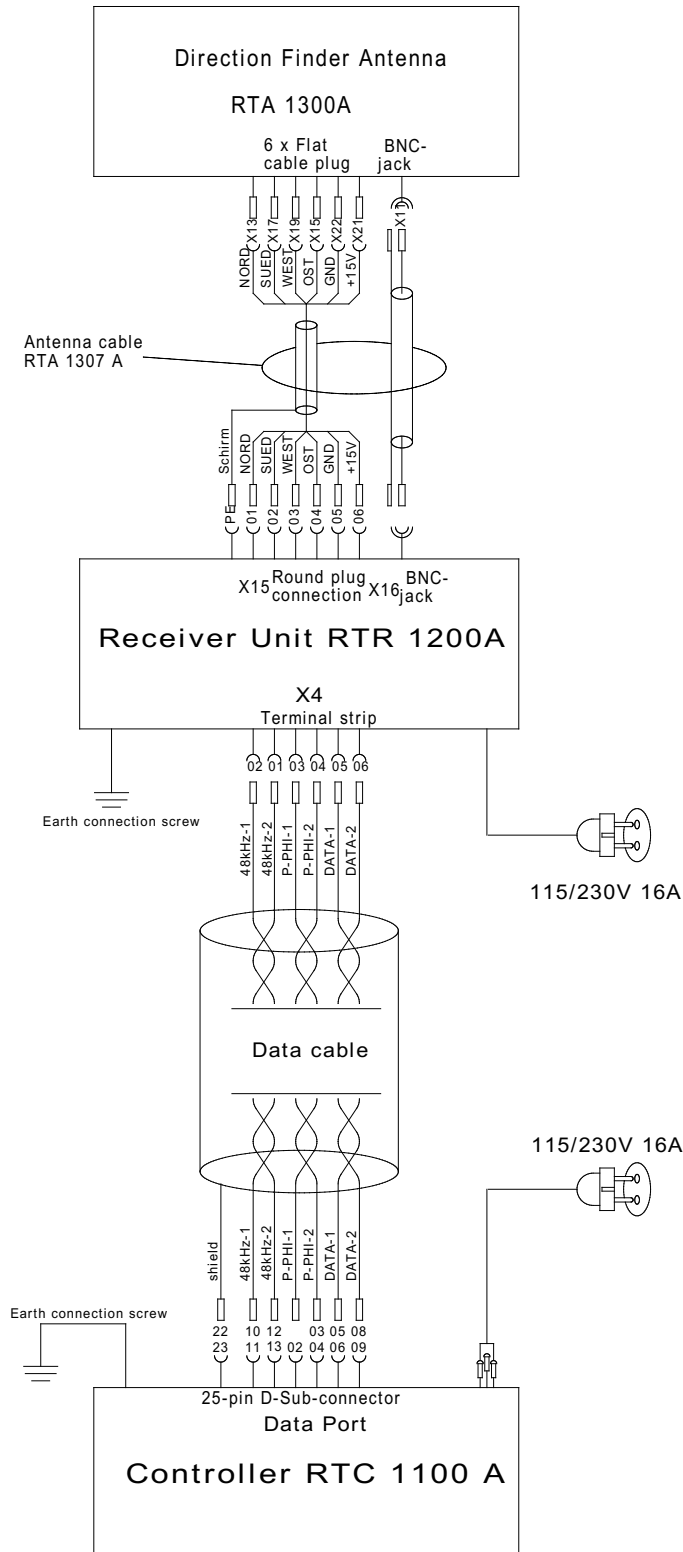
Dazu unterziehen die Flugsicherungsorganisationen die Systeme einer EG-Prüfung gemäß der Interoperabilitäts-Verordnung (EG) Nr. 552/2004 und den relevanten Durchführungsvorschriften für Interoperabilität und bestätigen dies mit einer EG-Prüferklärung.

Die EG-Prüferklärung ist an die nationale Aufsichtsbehörde zu übergeben.

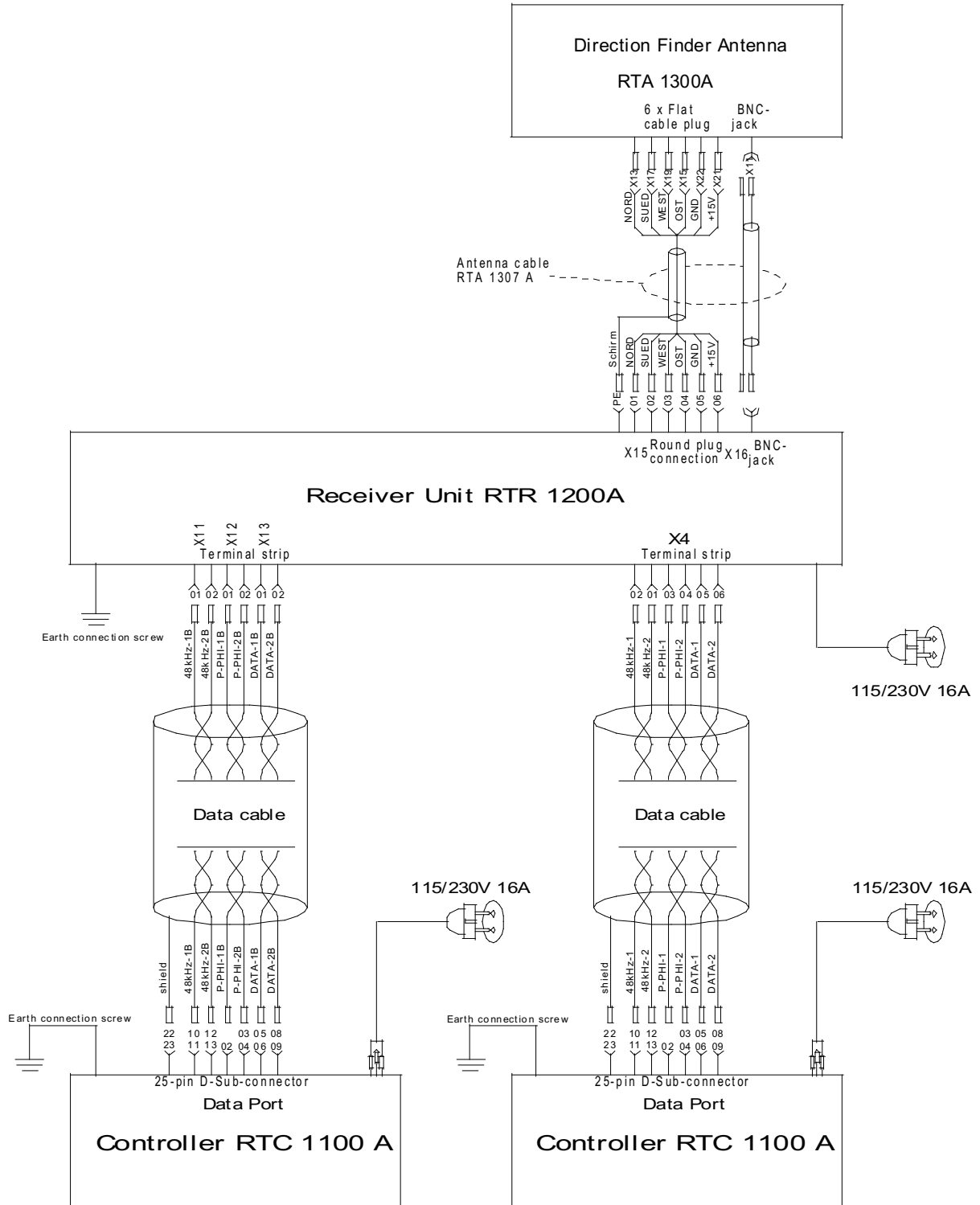
HINWEIS

Die nationale Aufsichtsbehörde für Deutschland ist das **Bundesaufsichtsamt für Flugsicherung (BAF)**.

5.3 Anschlusschema Peilsystem RT 1000 C



5.4 Anschlussschema Peilsystem RT 1000 C mit 2. Empfangskanal



5.5 Zuordnung Kanalnummer / Frequenz im Seefunkdienst

Kanal Nr.	Frequenz (Seefunkstation)	Frequenz (Küstenfunkstelle)
1	156,050 MHz	160,650 MHz
2	156,100 MHz	160,700 MHz
3	156,150 MHz	160,750 MHz
4	156,200 MHz	160,800 MHz
5	156,250 MHz	160,850 MHz
6	156,300 MHz	160,900 MHz
7	156,350 MHz	160,950 MHz
8	156,400 MHz	
9	156,450 MHz	
10	156,500 MHz	
11	156,550 MHz	
12	156,600 MHz	
13	156,650 MHz	
14	156,700 MHz	
15	156,750 MHz	
16	156,800 MHz	
17	156,850 MHz	
18	156,900 MHz	161,500 MHz
19	156,950 MHz	161,550 MHz
20	157,000 MHz	161,600 MHz
21	157,050 MHz	161,650 MHz
22	157,100 MHz	161,700 MHz
23	157,150 MHz	161,750 MHz
24	157,200 MHz	161,800 MHz
25	157,250 MHz	161,850 MHz
26	157,300 MHz	161,900 MHz
27	157,350 MHz	161,950 MHz
28	157,400 MHz	162,000 MHz
60	156,025 MHz	160,625 MHz
61	156,075 MHz	160,675 MHz
62	156,125 MHz	160,725 MHz
63	156,175 MHz	160,775 MHz
64	156,225 MHz	160,825 MHz
65	156,275 MHz	160,875 MHz
66	156,325 MHz	160,925 MHz
67	156,375 MHz	
68	156,425 MHz	
69	156,475 MHz	
70	156,525 MHz	
71	156,575 MHz	

72	156,625 MHz	
73	156,675 MHz	
74	156,725 MHz	
75	156,775 MHz	
76	156,825 MHz	
77	156,875 MHz	
78	156,925 MHz	161,525 MHz
79	156,975 MHz	161,575 MHz
80	157,025 MHz	161,625 MHz
81	157,075 MHz	161,675 MHz
82	157,125 MHz	161,725 MHz
83	157,175 MHz	161,775 MHz
84	157,225 MHz	161,825 MHz
85	157,275 MHz	161,875 MHz
86	157,325 MHz	161,925 MHz
87	157,375 MHz	161,975 MHz
88	157,425 MHz	162,025 MHz

5.6 Prüfprotokoll / DF Final Test Report

Bevor das Peilsystem RT-1000 C ausgeliefert wird, wird jedes System auf die Peilgenauigkeit, die Peilempfindlichkeit, das Verhalten bei Frequenzablage des Senders und die einwandfreie Funktion des Systems bei verschiedenen Betriebsfrequenzen überprüft.

Dafür nutzt RHOTHETA einen vollautomatisierten Drehstand. Das Ergebnis der Überprüfung wird in einem Prüfprotokoll „DF Final Test Report“ protokolliert. Jedem Peilsystem RT-1000 C ist dieses Testprotokoll bei der Auslieferung beigelegt.

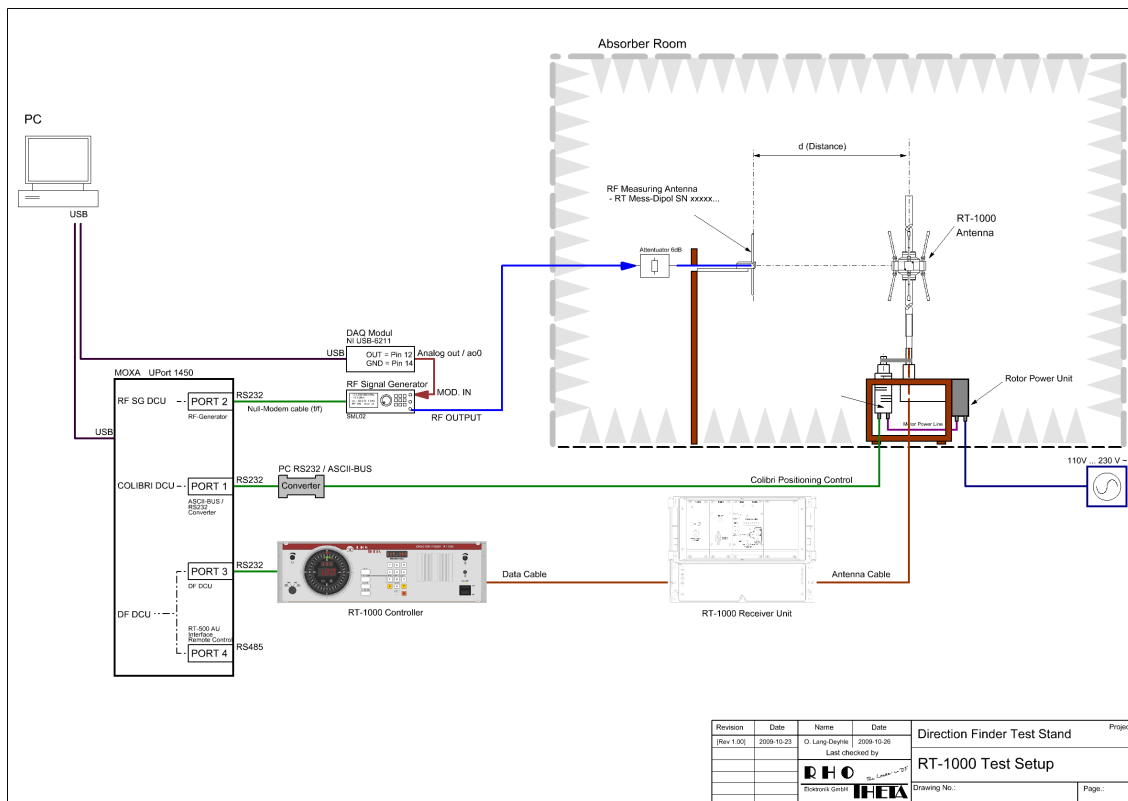


Bild 5-1 Messanordnung Drehstand

Der Drehstand besteht aus:

- PC mit RHOTHETA LabVIEW-Software : "Drehstand.exe" [Rev ≥ 4.00]
- USB/Serial Adapter MOXA UPort 1450
- Colibri Positioning Control
- HF Signalgenerator (R&S SML)
- Modulationsquelle DAQ Modul NI USB-6211
- HF Messantenne mit 6 dB Dämpfungsglied
- DUT (complete DF System RT-1000 C)